

ALINCO

管理者用の詳細な説明書は弊社電子事業部HPの下記に掲載しています。
[ダウンロード]
[無線放送システム]
[XEAL3D/4D]

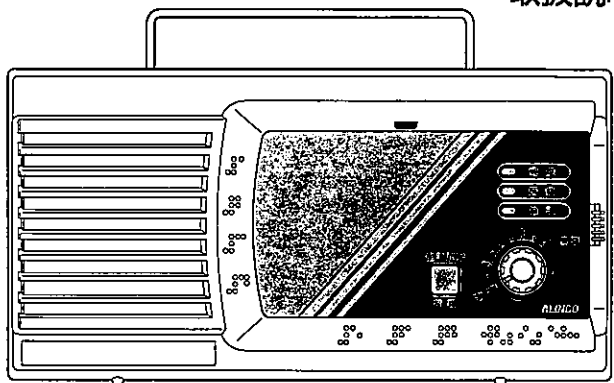
351MHz帯デジタル簡易無線戸別受信機
AMBE方式、3R(登録局)

XEAL3D

467MHz帯デジタル簡易無線戸別受信機
AMBE方式、3B(免許局)

XEAL4D

取扱説明書



本製品をお買い上げいただきましてありがとうございます。
本製品の性能を十分に発揮させ、効果的にご使用いただくため、この取扱説明書を最後までお読みください。
お読みになったあと大切に保管してください。
また、補正シートや正誤表が入っている場合は、この取扱説明書と合わせて保管してください。
本機は日本国内専用モデルです。海外では使用できません。
This product is intended for use only in Japan.

Copyright Alinco, Inc. Printed in Japan.
PS1013
FNFE-NG

アルインコ株式会社

使用前のご注意

■ご使用環境

個人情報や、部外者には秘密にしたい情報を放送するときはご注意ください。

■分解しないで

本製品は調整済みです。分解、改造することは絶対にしないでください。

■乾電池の交換時期について

1年に一度は新しい乾電池に交換してください。

注意

本機の電源を切った状態でも緊急放送の受信に対応していますので、完全に消費電流が0mA になっているわけではありません。従って、乾電池運用は停電時等の緊急時以外はしないでください。通常は付属の電源アダプターを使用してください。尚、乾電池運用で電源を切った時の消費電流は最大約50mAです。

■第三者による傍受

本システムに使用する無線は、第三者が誰でも受信できます。個人情報や、部外者には秘密にしたい情報を放送するときはご注意ください。

■デジタル音声通信について

本機は米国 DVS1 社の開発した AMBE(Advanced Multi-Band Excitation) 方式による音声圧縮技術を採用し AMBE+2™ を使用した他のデジタル簡易無線 (XEAL4D は種別コード :3B、XEAL3D は種別コード :3R) との互換性を確保していますが、AMBE+2™ 以外の音声圧縮技術 (RALCWI 方式など) を使用したデジタルトランシーバーとの互換性はありません。

The AMBE+2™ voice compression software included in this product is protected by intellectual property rights including patent rights, copyrights and trade secrets of Digital Voice Systems, Inc. The user of this software is explicitly prohibited from attempting to decompile, reverse engineer, or disassemble the object code, or in any other way convert the object code into a human-readable form. US Patent Nos.: #8,595,002, #8,359,197, #8,200,497, and #6,912,495.

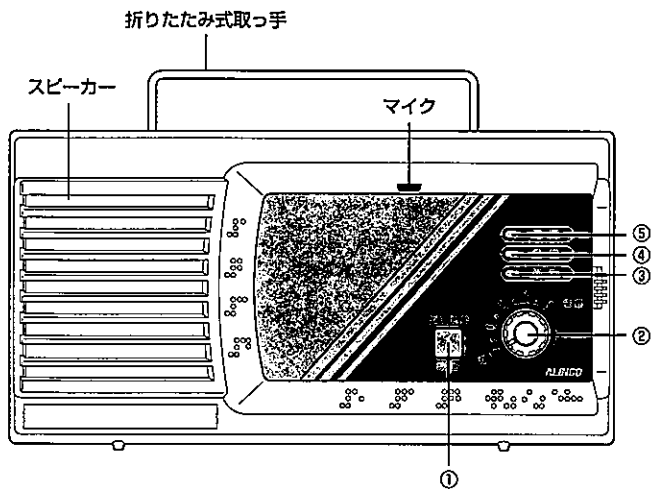
主な特長

- 通常は電源アダプターで動作し、停電時には自動的に乾電池駆動に切り替わります。
- 電源オフの場合は、緊急放送のみ受信します。(当社製対応トランシーバーを送信機として使用時)
- 緊急放送を受信した場合、音量ツマミの位置にかかわらず設定された最大音量になります。
- 本製品は選択呼出装置 (ユーザーコード) を内蔵していますので、親局より選択呼出信号を受けたときのみ放送を聴取することができます。(当社製対応トランシーバーを送信機として使用時)
- 周波数を最大 3 チャンネル登録することができ、複数のチャンネルを登録した場合は常に順番に受信していますので、他局によるチャンネル使用を避けながら放送受信を行うことができます。
- 複数チャンネルを登録したとき、優先チャンネルの割り込み受信ができます。設定には専用のスマートフォンアプリ、または編集ソフトとパソコンが必要です。詳細は弊社HP>電子事業部>ダウンロード>無線放送システム、に掲載しています。
- 通常は本体内部のアンテナを使用し、電波の弱い場所では外部アンテナも使用できます。

各部の名称と操作

本書中、「長押し」は、約 2 秒間ボタンを押し続けることを表します。「押す」は、しっかりとボタンを一度押してから、すぐに指を離すことを表します。

[前面]



- パネルにある数字を表す点字は本機と筐体を共用する別の製品向けです。本機との関連性ははありません。
- マイクはスマートフォンアプリを使用して本機を設定するとき 사용합니다。

■各部の機能 (前面)

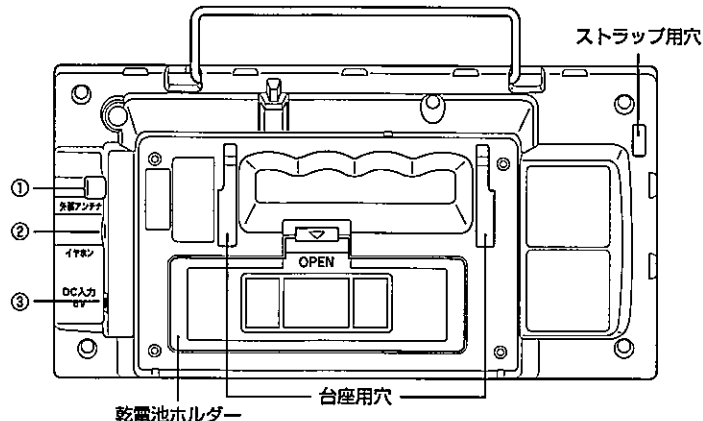
名称	操作
① 強制解除・機能ボタン	緊急放送 (最大音量) 受信中に押すと音量固定解除として動作します。各種機能の設定にも使用します。
② 音量ツマミ (電源スイッチ付き)	電源を入れるには時計回り (右) に「カチッ」と音がするまで回します。さらに回すと音量が上がります。音量を下げるには反時計回り (左) に回します。さらに回転が止まるまで回すと電源が切れます。電源を切った状態でも緊急放送受信に対応するため最大約50mAの電流を消費しています。

■ランプの機能

名称	色	ランプの状態	機能
③ 強制ランプ	赤	点灯	緊急放送受信
	緑	点灯	緊急放送受信時強制解除中
④ 受信ランプ	緑	点灯	良好な受信状態
	オレンジ	点灯	使用可能な受信状態
⑤ 電源ランプ	赤	点灯	電波環境が悪い
	緑	点灯	電源アダプターで駆動中
		点滅	電源アダプターで駆動中、乾電池消耗または未装着
	赤	点灯	停電中 (乾電池で駆動中)
		点滅	乾電池で駆動中、乾電池消耗
		消灯	電源 OFF
④ 全てのランプ	緑	点滅	ACSH 中
	オレンジ	点滅	ACSH 失敗またはスマートフォンアプリ設定の失敗
⑥	赤	点灯	スマートフォンアプリ設定中

*チャンネルや機能の設定中の動作です。

[背面]



※アンテナは内部に内蔵されています。

設定アプリの設定項目

BSモード デフォルト ON
 ACSHロック オフ
 通常放送チャイム オン する
 緊急放送チャイム オン する

■各部の機能 (背面)

名称	操作
① 外部アンテナコネクタ	電波の弱い場所で使用します。(通常は使用しません。) RCA 型コネクタです。
② PC 接続ケーブル用ジャック	別売の PC 接続ケーブル (ERW-7, ERW-23) を接続します。管理者が専用編集ソフトで設定される時に使うものです。
③ 電源ジャック	付属の電源アダプターを接続します。運用専用です。充電はできません。

■使い方

- 常時電源を入れてラジオのように使う方法と、必要なときだけ自動的に電源が入り、大きな音で受信する方法があり、管理者がいずれかに設定しています。その設定に従って下記の操作をしてください。
- 付属の電源アダプターを③の電源ジャックに挿入して、AC100V のコンセントに接続されていることを確認します。動作中のランプの色はランプの機能にある表をご参照ください。

【常時放送】

- 本システムを毎日の連絡放送受信にお使いの時の操作です。電源を入れるときは音量つまみを回します。試験放送やモニターしたい通話を受信して、適当な音量に合わせます。音量を合わせたら電源を切らないでください。電源のオンオフは管理者の指示に従ってください。

【緊急警報放送専用】

- 本システムを非常時の警報受信専用にお使いの時の操作です。音量つまみを回して電源が入ることを確認したら反対に回して電源を切ります。特に管理者からの指示が無い限り、使用者は電源を入れる必要はありません。試験放送で自動的に電源が入り、大きな音で受信できることを確かめます。音が大きすぎるときは「強制解除・機能」ボタンを 1 回押すと音量つまみを回して聞きやすいように調整できます。
- 放送受信直後は毎回、大音量になります。
- 電源を切っている内部では放送を待ち受け受信するため、最大約 50mA の待機電流が流れます。

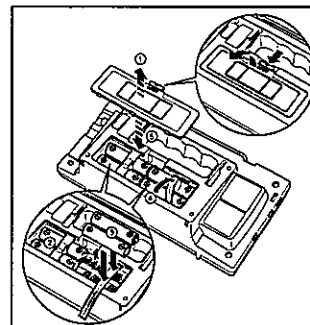
付属品と取り付け方

本製品には以下のものが付属しています。ご使用前に確認してください。

- 電源アダプター (EDC327) 1個
- 壁掛け用台座 (FP0474) 1個
- 取り付けネジ (AE0057) 2本
- 取扱説明書 (本書)
- 保証書

■乾電池の入れ方

- 乾電池ホルダーのフタのツメを下方方向に押しなが、手前に引いてカバーを取り外します。
- 乾電池ホルダーに新品の単三形乾電池4本を取り出しリボンの上から「+」「-」の表示に当たって装着します。リボンの先端が電池の下に隠れないようにしてください。
- ホルダーのフタを外した逆の手順でもとに戻します。リボンをフタで挟み込まないようにしてください。



乾電池を入れると停電時に自動的に電源を切り替えますが、乾電池は液漏れのリスクがあり入れたままにしないことがあります。管理者の指示に従ってください。

【乾電池での使用時間の目安】

5分受信 / 55分待ち受け動作の繰り返しで 24時間以上 (新品の単三形アルカリ乾電池 LR6AG 相当品使用の場合)

参考

本機はバッテリーセーブ機能を採用しています。乾電池運用時は自動的に内部で電源を短い間隔でオンオフして待ち受け時の消費電力を抑えるもので、自動的に機能します。オフ設定にはできません。バッテリーセーブが動作しているときにオフのタイミングで信号を受信するとその間の放送が欠けて聞こえることがありますが、異常ではありません。一旦受信を始めるとバッテリーセーブは自動的に止まり、放送が終わってから数秒経過するとまた自動で再開します。電源アダプター使用時にはバッテリーセーブは動きません。緊急放送の受信に対応していますので、電源をオフにしても待機電流を消費します。電源アダプターの代わりに電池を常用することはおやめください。電池が普通のラジオなどより早く減っても異常ではありません。

重要

- AC アダプター併用時に電源ランプが緑の点滅を始めたらすぐに電池を交換してください。そのまま放置すると液漏れする場合があります。
- ランプが点滅してなくても、3 か月をめぐりに定期的に電池収納部に異常が無い点検してください。
- 液漏れは理由にかかわらず製品保証の対象外で、漏れた液が内部を腐食させるため修理不可になる場合もあります。
- 乾電池は使い方を誤ると破裂や破損、発熱、液漏れの原因となります。次の注意事項を必ずお守りください。
- 使用した乾電池と新しい乾電池を混ぜて使用しない。
- 4本とも同じ種類の乾電池を使用する。
- 分解しない。加熱したり燃やしたりしない。水に浸けない。
- 充電しない。
- 古い乾電池はお住まいの自治体の指定にしたがって、正しく廃棄する。

■本機の設置 (壁掛け)

設置場所に関するご注意

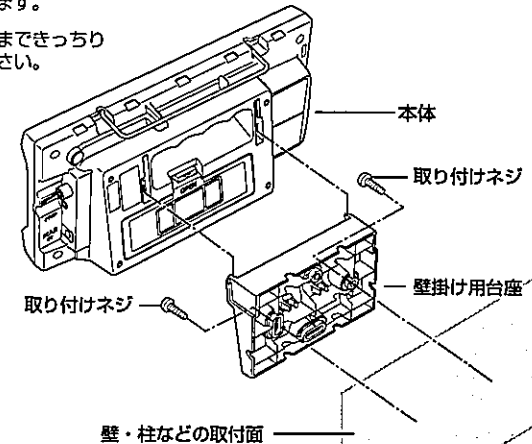
取り付けの施工不良や天災が原因で起きた落下による物損、負傷などへの補償は一切致しかねます。設置場所は安全に配慮して選んでください。

- 取り付け面(壁・柱など)は、十分強度が確保できる場所を選んでください。
- 壁掛け用台座の取り付けは、落下防止のため付属のネジをご使用ください。
- 直射日光を避け、振動の少ない、小さなお子さまの手が届かない、人にぶつからない場所に設置してください。
- なるべく送信機がある方向に面した場所を選んで、取り付け前にそこで全ての放送が受信できるか確認してから設置してください。以下のような場所は、電波を受信しにくい環境です。
 - 金属製の壁、太い柱が多い
 - 鉄筋のビルやマンションの中で、窓から遠い
 - 防火壁など金属のドアで閉じられる事がある
 - 高圧送電線の近く
 - 地下室

注意 試験放送で登録されたチャンネルの電波の強さをチェックし、安定して受信できることを確認してから設置してください。チェックの方法は裏面に記載しています。

- 壁掛け用台座を付属の取り付けネジ 2 本 (プラスドライバー) で壁・柱などに取り付けます。

- ネジは最後まできっちり締めてください。



- 本機の台座用穴と壁掛け用台座をはめ合わせ、本機を下にスライドさせて固定します。

- 本機取り付け後、しっかり固定できているか必ず確認してください。
- 本機を取り外す場合は、少し上に持ち上げて台座から外してください。

故障とお考えになる前に

症状	原因	処置
電源が入らない	電源スイッチが切になっている。 電源アダプターの差し込み不完全	電源スイッチを入れる。 電源アダプターのコンセント及び本体側プラグの差し込みを確認する。
電源が入らない。(停電時)	電池の入れ方が間違っている。 電池が消耗している。	電池のプラスマイナスを正しく入れ直す。 4 本とも新しい電池に交換する。
音が出ない	電源スイッチが切になっている。 音量が小さすぎる。	電源スイッチを入れる。 適切な音量に調節する。
受信ができない、途切れる。	電波が入りにくい。 音量が小さすぎる。	本機の設置場所を悪条件などに変更する。
電源を切っているにもかかわらず電池がすぐ消耗する。	電源アダプターが接続されていない。	電源アダプターを接続してください。電源スイッチを切っているにもかかわらず電池が減ります。



定格





受信周波数 (デジタル簡易無線)	XEAL3D	351.16875 ~ 351.38125MHz 35ch
	XEAL4D	467.00000 ~ 467.40000MHz 65ch
受信感度		-6dBu (BER1x10 ⁻²)
消費電力		約 5W (電源アダプター使用時)
電源		AC100V (DC6V 出力 電源アダプター付属)
スピーカー出力		最大出力 1W インピーダンス 8 Ω
動作温度範囲		-10℃ ~ + 50℃
使用乾電池		単三形アルカリ乾電池 4 本 (LR6AG 相当品)
電池使用時間の目安 (常温)		5 分受信 / 55 分待ち受け動作の繰り返しで 24 時間以上 (新品の単三形アルカリ乾電池 LR6AG 相当品使用の場合)
寸法		112(H)mm x 220(W)mm x 60(D)mm (突起物除く)
質量		約 830g (乾電池含む)

定格は技術開発に伴い、予告なく変更することがあります。

◆◆◆ 安全上のご注意 ◆◆◆

本製品を正しく安全にお使いいただき、あなたや他の人々への危害や財産への損失を未然に防止するために必ずお読みください。誤った使い方で生じる内容を図記号と共に説明しています。その表示と意味は次のようになっています。

表示	表示の意味
	この表示を無視して誤った取り扱いをすると、人が死亡または重傷を負う可能性が想定される内容を示しています。
	この表示を無視して誤った取り扱いをすると、人が傷害を負う可能性が想定される内容、及び物的損害の発生が想定される内容を示しています。

図記号	表示の意味
 	しなければならないことを告げるものです。
 	してはいけないことを告げるものです。

天災や人災、不測の故障などで生じた損害につきましては、販売元及び製造元は一切その責任を負いかねますので、あらかじめご了承ください。

警告

■ 使用環境・条件

● 本製品を使用できるのは、日本国内のみです。日本国外では使用できません。
This product is permitted for use in Japan only.

● 万一、内部から漏れた液が皮膚や衣服に付着したときは、皮膚に傷害を起こす恐れがありますので、すぐにきれいな水で洗い流してください。目に入ったときは、すぐにきれいな水で洗い、医師にご相談ください。また、その製品は必ず点検にお出ください。

● 万一、故障・誤動作などが原因で人命や財産が失われることがあっても、製造元及び販売元はその責任を負うものではありません。

● 電波環境や使用場所の状況などから放送を受信できなかったことで発生した、逸失利益に対する責任は負いかねますのでご了承ください。

○ 本製品どうし、または他の無線機とともに至近距離で複数台使用しないでください。お互いの影響により故障・誤動作・不具合の原因となります。

○ 指定以外のオプションや他社のアクセサリ製品を接続しないでください。故障の原因となります。

● 本製品専用、または弊社が認めた電源アダプター以外をご使用になって起きた不具合は、理由を問わず製品保証の対象外となります。

● 本製品を何らかのシステムや電子機器の一部として組み込んで使用した場合、いかなる誤動作・不具合が生じても製造元及び販売元はその責任を負うものではありません。

○ 可燃性ガスの発生する場所や発破現場の近くでは使わないでください。防爆仕様ではありません。静電気が発生して引火、爆発の危険があります。

○ 電子機器の近くでは使用しないでください。電波障害により機器の故障・誤動作の原因となります。

○ 航空機内、空港敷地内、新幹線車内、中継局周辺では使用しないでください。運行の安全や無線局の運用、放送の受信に支障をきたしたり、各種機器が故障・誤動作する原因となります。

● 病院や医療機関では、医療機器などに支障がないか十分に確認の上、管理者の許可のもとご使用ください。
無線機を使用したことにより、いかなる誤動作・不具合が生じても、弊社は一切その責任を負いかねますのでご了承ください。

● 防水、防塵ではありません。水分や粉塵が無線機内部に入って故障した場合、保証の対象にはなりません。

○ 第三者の通信を聞いて知り得た情報を無断で他人に話したり、公開したり、利用すると電波法が定める通信の秘密保護条項に違反して罰せられます。

■ 本体の取り扱いについて

○ 本体や電源アダプターを他のもので覆うような設置は避けてください。熱がこもり、ケースが変形したり、火災の原因となることがあります。直射日光を避けて風通しの良い状態でご使用ください。

○ 水をかけたり、水が入ったりしないようご注意ください。火災・感電・故障の原因となります。

○ 水などで濡れやすい場所（風呂場など）には設置しないでください。火災・感電・故障の原因となります。

○ 本製品の近くに小さな金属物や水などの入った容器を置かないでください。こぼれたり、中に入った場合、火災・感電・故障の原因となります。

■ 電源アダプターの取り扱いについて

● 電源アダプターを AC コンセントに確実に差し込んでください。電源アダプターのプラグ部分に金具などが触れると、火災・感電・故障の原因となります。

○ コンセント、配線器具の定格を超える使い方や AC100V 以外では使用しないでください。

○ 電源アダプターのコードをタコ足配線しないでください。発熱・発火の原因となります。

○ 濡れた手で電源アダプターに触れたり、抜き差ししないでください。感電・故障の原因となります。

○ 電源アダプターのプラグ部分に、ほこりが付着したまま使用しないでください。ショートや発熱により火災・感電・故障の原因となります。

■ 異常時の処置について

● 以下の場合、すぐに本体の電源を OFF にして、電池を取り外し、電源アダプターをコンセントから抜いてください。

● 異常な状態のまま使用すると、火災・感電・故障の原因となります。修理は販売店が弊社サービスセンターにご相談ください。本製品を自分で修理することは技術基準適合上の理由で禁じられています。

- 異常な音が出たり、煙が出たり、変な臭いがするとき
- 異常な発熱を感じたとき
- 内部に液体や異物が入ったとき
- 電源アダプターのコードが傷んだとき（芯線の露出や断線など）
- 外観に異常を見つけたとき

● 本製品は雷に対する保護や性能を保証しておりません。雷が接近している場合は、電源アダプターは使用しないでください。

■ 保守・点検

○ 本体や充電器のケースは、開けないでください。けが・感電・故障の原因となります。内部の点検・修理は、お買い上げの販売店または弊社サービスセンターにご依頼ください。

注意

■ 使用環境・条件

● 電化製品、工業機械、電子機器などの近くでは、電波障害を受けたり、与えたりすることがあります。

○ 極端に湿度の高い場所、ほこりの多い場所、風通しの悪い場所には設置しないでください。故障の原因となることがあります。

● 内部が結露するとショートなど故障の原因となります。湿度の高い所や、寒い所から急に暖かい所へ移動して露が付着しているときはしばらく電源を入れしないでください。

○ ぐらついた台の上や傾いた所、振動の多い場所には設置しないでください。落ちたり、倒れたりして故障やけがの原因となることがあります。

○ 調理台や加湿器のそばなど湯煙や湯気があたる場所には設置しないでください。火災・感電・故障の原因となることがあります。

○ 直射日光があたる場所など、異常に温度が高くなる場所には設置しないでください。ケースが変形・変色することがあります。

● インパーターを搭載した電子機器や照明器具などの周辺、ハイブリッドカーや電気自動車などの車内や周辺ではノイズの影響で電波障害を受けることがあります。

○ 磁気カードを受信機の近くに置かないでください。磁気カードのデータが消去されることがあります。

■ 本体の取り扱いについて

● 突起物が、目や鼻など傷つきやすい部位に当たらないようご注意ください。

● 長期間ご使用にならないときは、液もれを防ぐため電池を取り外し、電源アダプターをコンセントから抜いてください。

○ 取っ手を持って本体を振り回したり、投げたりしないでください。けがや故障、破損の原因となります。

○ ツマミやネジなどを無理に外したり、回したりしないでください。故障の原因となります。

○ マイク穴をステッカーやラベルでふさがないようにください。音を拾わなくなります。

■ 電源アダプターの取り扱いについて

○ 電源アダプターを抜くときは、コードを引っ張らないでください。火災・感電・故障の原因となることがあります。必ず、電源アダプター本体を持って抜いてください。

○ 電源アダプターを熱器具に近づけないでください。火災・感電・故障・変形の原因となることがあります。

■ 保守・点検

● お手入れの際は、安全のため必ず本体の電源を OFF にして電池を取り外し、電源アダプターをコンセントから抜いてください。

● 汚れた場合は柔らかいきれいな布で乾拭きしてください。パーツクリーナー、ベンジン、シンナーなどの溶剤を使うと故障の原因となります。

■ 廃棄

● 廃棄方法はラジオなどの小型家電と同じです。

■ 技術基準適合について

● 本機は送信機ではないため、技術基準適合の対象ではありません。技術マークは不要な製品です。

信号強度測定モード

本機を設置する場所が適切かどうか判断できます。

1. 強制解除・機能ボタンを押しながら電源を入ると、「信号強度測定モード、チャンネル①」とお知らせします。
2. 試験放送を受信すると、受信信号の強さに合わせて受信ランプが点灯します。
 - ・緑 / 良好
 - ・オレンジ / 普通
 - ・赤 / 不適切
 なるべく緑になる場所を選んでください。赤の場所は不適切です。別の場所を探してください。
3. チャンネルを切り替えるときは強制解除・機能ボタンを押してください。同様に信号の強さが確認できます。
4. 電源を入れ直すと、通常モードに戻ります。信号が無くてノイズの影響でランプが点灯、点滅することがありますが異常ではありません。

アフターサービスについて

■ 保証書

保証書は購入店名、購入日の記入（または専用ステッカー貼付けなど）と、記載の製造番号をお確かめの上、本書と一緒に大切に保管してください。記載がないときは販売店発行のレシート、納品書など購入店と購入日が証明できる書類と一緒に保存してください。購入店と購入日が証明できない場合は製品保証が無効となりますのでご注意ください。集合住宅やビルなどで一括導入された場合、保証書は管理会社、管理責任者などの関係者がお持ちの場合があります。保証書が無ければまず管理者にご相談ください。

■ 保証期間

同梱の保証書に記載されている期間です。

正常な使用状態で上記の期間中に万一の故障が生じた場合は、お手数ですが製品に有効な保証書を添えて、お買い上げいただいた販売店または弊社サービス窓口へご相談ください。保証書の規定にしたがって無償修理いたします。

■ 保証期間が過ぎたら

販売店で設定して納品された製品はまずそちらの販売店にご相談ください。販売店が設定された内容はお電話や E メールでお問い合わせいただいてもお答え致しかねます。修理のご依頼は販売店を経由して承ります。

管理者として自分で設定されたものは弊社サービスセンターが承ります。アフターサービスや製品に関するよくあるご質問は「アルインコ 電子 FAQ」をキーワードにインターネット検索してください。

● 製造終了製品に対する保守年限に関して

● 製造終了製品に対する保守年限に関して

弊社では製造終了後も下記の期間、製品をお使い頂けるように最低限必要な補修用部品を常備しています。ただし不測・不可抗力の事態により在庫部品に異常が発生したような場合はアフターサービスをご提供できなくなることもありますので、あらかじめご了承ください。

補修部品の保有期間は、生産終了後 5 年です。

■ 注意事項

改造、分解されたり銘板やラベル類が剥がされた製品は、修理をお断りします。修理見積や保険用の証明書類の発行は、一部有償です。本製品には明確に定められた製品寿命はありません。弊社の製品保証には、取り付けや取り外しに掛かる費用は含まれていません。

● 納入先によって仕様・定格が異なる場合があります。

● 仕様・定格・デザインは予告なく変更する場合があります。

● 本書の説明用イラストは、実物とは状態や形状が異なる、一部の表示を省略している、等の場合があります。

● 本書の内容の一部、または全部を無断転載することは禁止されています。

● 乱丁・落丁はお取り替え致します。

アルインコ株式会社 電子事業部
 東京支店 〒103-0027 東京都中央区日本橋 2丁目3番4号 日本橋プラザビル 14階 TEL.03-3278-5888
 名古屋支店 〒460-0002 名古屋市中区丸の内1丁目10番19号 サンエイビル4階 TEL.052-212-0541
 大阪支店 〒541-0043 大阪市中央区高麗橋 4丁目4番9号 淀屋橋ダイビル 13階 TEL.06-7636-2361
 福岡営業所 〒812-0013 福岡県福岡市博多区博多駅東 2丁目13番34号 エコービル 2階 TEL.092-473-8034

XEAL3Dとアルインコのトランシーバーのお問い合わせは
 フリーダイヤル ☎0120-464-007
 全国どこからでも無料で、サービス窓口につながります。
 受付時間 / 10:00 ~ 17:00 月曜~金曜 (祝祭日及び12:00 ~ 13:00 は休みです)
 ホームページ <http://www.allinco.co.jp/> 「電子事業」をご覧ください。
 ・ XEAL4Dに関するお問い合わせはご購入の販売店をお願いします。設定内容などが分かりかねるためです。修理のご依頼は販売店を通じて承ります。
 ・ 他社製トランシーバーの操作と修理についてはそのメーカーのサポート窓口にご相談ください。