

保証書

- お願い
- 本保証書に販売年月日、販売店名の記入捺印のない場合は無効となりますので、必ずお買い上げ店で記入捺印を受けて下さい。
(記入不可能な場合は、お買い上げ年月日を証明できる領収書等を保管下さい。)
 - 本保証書は、再発行いたしませんので、大切に保管して下さい。

お客様

(フリガナ) おなまえ 様

おところ

(電話 - -)

販売店記入欄

販売店名 印

販売店住所

販売年月日 年 月 日：機種品番

ALINCO株式会社

保証について

●保証条件
弊社では、製造に際して十分な品質管理のもとに、不良製品の無いよう万全を期しておりますが、本製品が正常な使用状態において、万一、製造上の不備に起因する故障が生じた場合、お買い上げ日より1年間は無償修理いたします。
修理は、本証を添えて、お買い上げいただいた販売店または、アルインコサービス窓口へご持参ください。(出張修理は行いません。本保証書は日本国内で使用される場合にのみ適用されます。)

- は有償となります。
- 取り扱い方法が不適当なために生じた故障。
 - 天災落雷、冠水等その他の不慮の事故により生じた故障。
 - 故障原因が本製品以外の機器にある場合。
 - 当社サービス担当者以外の手により修理、調整、改造された場合及び、それが原因で生じた故障。
 - 機種品番を故意に改変または、取り外した製品。
 - 消耗品に類するもの(終段トランジスタ類など)。

●ご注意

- 本製品が他の要因(例えば接続機器の不良、接続方法の不備、電源電圧の不適合等)により、正常に動作しない場合は保証できません。
- 保証期間内でも、本保証書のご提示がない場合や必要箇所への記入捺印のない場合、その他、次のような場合の修理

製造中止製品に対する保守年限について

製造中止製品に関しては、下記の一定期間保守部品を常備しております。しかし、不測の事態により在庫が無くなる場合もあり、修理が行えないこともありますのでご了承ください。

*補修部品の保証期間は、製造中止後5年です。

ALINCO アルインコ株式会社 電子事業部

東京営業所 〒103-0027 東京都中央区日本橋2丁目3番4号日本橋プラザビル14階 TEL.03-3278-5888
大阪営業所 〒530-0004 大阪市北区堂島浜1丁目2番6号新ダイビル9階 TEL.06-4797-2135
福岡営業所 〒812-0016 福岡市博多区博多駅前1丁目3番6号第3博多備成ビル7階 TEL.092-473-8034

お買い上げの販売店または、サービスセンター ☎0120-464-007

全国どこからでも無料で、サービス窓口につながります。受付時間/10:00~17:00月曜~金曜(祝祭日は除きます)

PS0490

ALINCO

DC-DCコンバーター
DT-830L

取扱説明書

アルインコのDC-DCコンバーターDT-830Lを、お買い上げいただきましてありがとうございます。本機の性能を充分に発揮させて効果的にご使用いただくために、この取扱説明書をご使用前に最後までお読み下さい。またこの取扱説明書は必ず保存して下さい。ご使用中の不明な点や不具合が生じた時に、お役に立ちます。

ALINCO アルインコ株式会社

■概要

アルインコのDT-830Lは、直流安定化電源で実績のある回路を採用した、高性能DC-DCコンバーターです。大型貨物車等のDC24Vバッテリーより13.8Vの安定した出力が得られ、13.8V定格の無線機器等を効率よく使用することができます。万一出力端子に規定以上の電圧が発生した場合、すぐに入力側のリレーが切れ接続機器を故障から保護する回路を付加していますので、安全にご使用いただけます。

■取り扱い上の注意

- 本機は、マイナス接地車用です。本機への接続は、必ず本機の電源スイッチをOFFの状態で使用機器に接続して下さい。
- 本機は客室内やトランクルームなど雨水のかからない風通しの良い所に置き、ケースの上に物を置いたり近くに燃えやすい物を置かないで下さい。
- 本機は、DC24V専用(最大DC28Vまで)ですので他の電圧でのご使用は避けて下さい。
- 本機は、充分な放熱設計を施しておりますが、最大定格で連続使用しますとケースが高温になりますので、手などが触れないようにご注意ください。
- 入力コードの極性を誤って逆に接続すると保護回路が働き本機は保護されますが、ヒューズは溶断します。注意⑨に従ってヒューズを交換し、入力コードを正しくつないでからご使用下さい。
- 照明器具、モーターやコンプレッサーを使用する機器(冷蔵庫、ポンプ等)はご利用になれない場合があります。これらの機器に表示されている電力は通常安定して動作している時の定格値ですが、これら接続機器の電源スイッチを入れた瞬間には定格値の5~10倍以上の電流が流れ、本機の保護回路が動作する可能性があります。また高出力オーディオ・アンプ等の電子機器で、出力の変化が激しいものは電流計の針が追従できず、表示が不正確になりますので必ず機器の定格値を調べて接続して下さい。
- 出力端子に異常に高い電圧が加わった時には、自動的に入力を遮断して、出力が出なくなります。その場合、もう一度電源を入れ直して下さい。
- 長い時間使用されない時は、バッテリーより入力コードを取り外して下さい。
- 本機の金属ケースは、マイナス側につながっています。
- 端子に表示の数値に関わらず、接続できる機器の電流値の合計は本機の定格以内でしかご使用になれません。複数の機器を接続される場合は、それぞれの最大消費電流値を足しても本機の最大電流を超えない事を確認してから接続を行って下さい。
- 赤・黒の出力端子のネジは、しっかりと絞めて下さい。緩みがあると電流が流れた場合、発熱して故障の原因となったり不意に外れてショートする可能性があったりして大変危険です。接続機器のコードの先端部分は、市販の圧着端子等を利用して確実に絞め付けられるようお勧めします。また、電源コードやコネクタはその機器の純正品を使用し、延長が必要な場合は販売店に相談の上、正しい物をご購入下さい。不適当な物をご使用になると最悪の場合コードが発熱し燃える可能性があります。
- 出力側でショートした場合保護回路が動作しますが長時間のショートは故障の原因になりますので、すぐに電源スイッチをOFFにしてショート原因を取り除いてからご使用下さい。
- ACC-OUT出力は電源ON時最大定格10A、電源OFF時1Aです。必ず定格電流以下の機器をご使用下さい。
- ACC-OUT出力を使用する時は、必ず入力コードの⊕側を常時電源回路24Vに接続して下さい。(イグニッションキー電源に接続しますと、エンジンを切った時にACC-OUTコードに電流が流れなくなります。)
- ヒューズの交換は、DC24V入力コードを外した状態で、必ず定格のヒューズをご使用下さい。定格以外の物を使用しますと機器に故障のある場合2次破損を生じる危険があります。
- 本機の設置場所を選ぶ際は通気、放熱に十分ご注意ください。ファンが動作していても通気が悪いと効果が得られず加熱による故障の原因となります。

- 回路を改造したり不必要にさわる事は故障の原因にもなり、危険ですので絶対におやめ下さい。なお、この場合、保証はできません。
- 自動車に搭載した無線機の電源として使用される場合、運転中に携帯型無線機を直接手に持って使用すると道路交通法違反となります。停車中に運用して下さい。モバイル型無線機の場合も、運転中に無線機を注視していると違反となる可能性が有ります。安全運転を最優先して下さい。

■定格

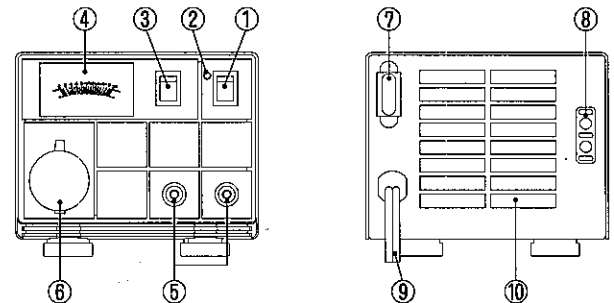
入力電圧：24VDC
無負荷時の電流：180mA
出力電圧：13.8VDC
ACC-OUT出力：DC12V 10A (電源OFF時は1A以下)
定格出力電流：連続30A (13.8V時)
最大出力電流：瞬欠32A 13.8V (1分 ON/OFF)
出力電圧変動率：2%以下 (定格時)
保護回路：フの字特性自動電流制御回路、
熱保護回路、出力過電圧保護回路、
逆接保護回路
過電流保護回路動作点：32A以上

定格使用ヒューズ：30A
外形寸法：W135×H112×L275mm
重量：2.2kg

※出力電流はACC-OUT出力電流との合計です。
※最大入力電圧付近や周囲温度が高い所で最大定格電流で連続使用しますと、本機内部の放熱器が高温になり、熱保護回路により出力をカットします。この場合は電源スイッチをOFFにして本機を十分に冷ました後、定格電流以下でご使用下さい。

■各部の名称と操作説明

- 電源スイッチ：ONで電源が入り、OFFで電源が切れます。
- パワーインジケータ：電源を入れると赤色に点灯します。
- メーター切り替えスイッチ：メーターの表示をV側で電圧計、A側で電流計に切り替えられます。(A側は接続機器を使っていない時には針は振れません。)
- メーター：メーター切り替えスイッチにより出力電流、出力電圧を表示します。
- 出力端子：ネジ式、DC13.8Vの出力端子です。



- シガーソケット：シガープラグ仕様のアダプターで最大10Aで使用できます。アダプターの仕様によっては、サイズが合わず入りにくい物や発熱の多い物がありますので、その場合は使用を避けて下さい。自動車で使用するシガーライターは使用しないで下さい。
- ヒューズ：定格以外のヒューズは使用しないで下さい。
- ACC-OUT出力(本機電源ON時10A以下、OFF時1A以下)：電源スイッチと無関係にDC12V出力が出ています。カーオーディオ、無線機などのメモリーバックアップ電源を必要とする機器にご使用になれます。
- 入力コード：DC24Vの入力電圧を供給するコードで、24Vのバッテリーへ接続します。(赤は+、黒は-) ボディアースは止め、バッテリーのマイナス極に確実に接地して下さい。
- ファンモーター：内部温度が上昇すると自動的にファンモーターが回り強制空冷をします。

安全上の注意



この説明書では、あなたや他の人々への危害や損害を未然に防ぎ、製品を安全にお使いいただくために、守っていただきたい事項を示しています。本文中のマークの意味は次の様になっています。内容をよく理解してから本文をお読みください。

【表示の説明】

表示	表示の意味
危険	”誤った取り扱いをすると人が死亡する、又は重傷を負う危険が差し迫って生じることが想定されること”を示します。
警告	”誤った取り扱いをすると人が死亡する、又は重傷を負う可能性があること”を示します。
注意	”誤った取り扱いをすると人が ^{※1} 障害を負う可能性、又は物的 ^{※2} 障害のみが発生する可能性があること”を示します。

※1：障害とは、治療に入院や長期の通院を要さない、けが、やけど、感電などをさします。
 ※2：物的障害とは、家屋、家財及び家畜、ペットにかかわる拡大損害をさします。

【図記号の説明】

図記号	図記号の意味
	禁止（してはいけないこと）を示します。 具体的な禁止内容は、図記号の中や近くに絵や文章で指示します。
	必ず実行していただく「強制」内容です。 具体的な強制内容は、図記号の中や近くに絵や文章で指示します。
	電源プラグを必ずコンセントから抜いていただく「強制」内容です。 具体的な強制内容は、図記号の中や近くに絵や文章で指示します。

本製品の故障、誤動作、不具合、あるいは停電時の外部要因で、通信などの機会を失ったために生じた損害等の純粋経済障害につきましては、当社は一切その責任を負いかねますので、あらかじめご了承ください。

強制

本機はDC24V専用(最大28V)です。他の電圧での使用は絶対に避けて下さい。
それ以外で使用すると感電、火災の原因となります。

強制

もし、内部から漏れた液が皮膚や衣服に付いたときはすぐにきれいな水で洗い流して下さい。
そのままにしておくと、皮膚がかぶれる原因となります。
内部から漏れた液が、目に入ったときはすぐにきれいな水で洗い、医師の治療を受けること。
そのままにしておくと、目に障害が起きることがあります。

強制

使用中は本体温度が上昇しますので、本体表面には触れないで下さい。
特に放熱器は高温になりますので、絶対に触れないで下さい。
火傷の原因となることがあります。

禁止

本機出力端子の(+)(-)端子に使用機種[※]の(+)(-)コードを逆に接続したり、ショートさせたりしないで下さい。
故障、火災の原因となります。

禁止

本機の入力コードの赤線をバッテリーの(+)端子へ、黒線を(-)端子へ接続して下さい。
逆には、絶対に接続しないようにして下さい。



分解禁止

分解、改造、修理しないこと、取扱説明書に記載されている場合を除き、ケースをはずし、内部に触れることは避けて下さい。
又、入力コードを加工して、短くしたり、捻じ足して延長しないで下さい。
この場合、保証はできません。又、火災、感電、ケガの原因となります。

水場での使用禁止

野外や、浴室など、水のかかる場所に置かないこと。
周りにコップや花瓶など、液体の入った容器を置かないこと。
液体がこぼれて内部に入ると、火災、感電の原因となります。
液体がこぼれて内部に入った場合、入力コードをバッテリーから外して下さい。また、湿気の多い場所では使用しないで下さい。
湿度の高い所や、冷たい所から急に暖かい所へ移動しますと、製品に露がつく場合があります。
露がつくと製品に悪い影響を与え、故障の原因となりますので、よく乾燥させ、露をよく取り除いてから、ご使用下さい。

禁止

濡れた手でバッテリーの取り付け、取り外しをしないこと。
濡れた手で作業すると、感電の恐れがありますので、絶対にしないで下さい。

バッテリーより外せ

お手入れするときは、バッテリーから入力コードを外すこと。
外さずにお手入れすると感電、故障の原因となります。

禁止

引火性ガスの発生場所では、電源を入れないこと。
発火の原因となります。

禁止

ヒューズの取り替えは入力コードをバッテリーより外し、指定のヒューズをご使用下さい。
発熱、発火の原因となります。

バッテリーより外せ

もし、煙が出ている、変な匂いがする等の異常が発生したときは、すぐに電源コードを外すこと。
そのまま使用すると火災の原因となります。速やかに購入店または最寄りの当社サービス窓口へご連絡下さい。



強制

本機は周辺温度10℃～35℃の範囲で使用して下さい。
本機はなるべく風通しの良い場所に置き、湿気の多い場所での使用は避けて下さい。
直射日光のあたる場所、水滴のかかる場所や、風通しの悪い場所での使用は止めて下さい。
発熱、発火、故障の原因となります。

強制

本体後面部及び、側面部の通風口を塞がないで下さい。
発熱、発火、故障の原因となります。

禁止

幼児の手に届く場所には置かないこと。
けが、火傷の原因となります。

禁止

本機の通風口や隙間から、針金等の金属や燃えやすい物を、内部に入れないで下さい。
故障、感電、火災の原因となります。
もし異物が入った場合、本機の電源スイッチを切り、入力コードをバッテリーより抜き販売店にご相談下さい。

禁止

本機に接続される機器は、本機の定格にあう機器をご使用下さい。
それ以外の機器に接続しますと故障の原因となります。

禁止

本機はバッテリー等の電流容量の大きい物の充電用として設計されておられません。その使用は避けて下さい。
故障の原因にもなります。

強制

水平で安定した場所に設置して下さい。
不安定な場所に設置しますと、落下、転倒でけがの原因となります。

禁止

長期間使用しない時は、入力コードをバッテリーより外しておいて下さい。
本機自体で多少の電気消費をしていますので、バッテリーが上がる原因となります。

禁止

シガーソケットでのご使用の場合、シガーソケットプラグを確実に差し込んでからご使用下さい。
故障の原因となります。

禁止

本機のシガーソケットには、自動車で使用されるシガーライターは使用しないで下さい。
故障の原因となります。