

UHF FM TRANSCEIVER

ALR-72/D

CPU PROGRAM CONTROLLED

取扱説明書



アルインコ電子株式会社

このたびはアルインコ ALR-72、ALR-72Dをお買い上げいただきまして誠にありがとうございます。

本機の機能を十分に発揮させて効果的にご使用いただくため、この取扱説明書をご使用前に最後までお読みください。また、この取扱説明書は、必ず保存してください。ご使用中の不明な点や不具合が生じたときにお役に立ちます。本取扱説明書は、ALR-72シリーズのALR-72、ALR-72Dの説明を共通にしています。内容に相違がある部分につきましては、それぞれにつき説明を併記しましたのでご注意ください。なお、ALR-72D(25W)をご使用になる場合は、第二級アマチュア無線技士以上の資格が必要となります。

本機のモデル名表示は、パネル面にシリーズ名(ALR-72)を表示し、モデル名ALR-72又はALR-72Dは、カートンボックス及びセットの定格銘板に表示してあります。

概 要

本機は、マイクロコンピュータを使用した、UHF FMモービルトランシーバーです。大型の見やすい透過形LCD(液晶)ディスプレイパネルによる周波数、レベルメーター表示、ワンタッチで使いやすいキーボードによる機能選択、21チャンネルのメモリー、メモリースキャン、プログラムスキャン、トーンスケルチなど充実した機能を備えたトランシーバーです。

お 願 い

お買いあげいただきました製品は、厳重な品質管理のもとに生産されておりますが、万一運搬中の事故などにともない、ご不審な個所や破損などのトラブルがありましたら、お早目にお買い上げいただきました販売店または、保証書に記載されているサービス窓口にお申しつけ下さい。

また、アフターサービスのご依頼時や引越の時、本機を梱包している梱包材を使用しますと、大切な機器を保護するのに便利です。

目 次

1. ご使用になる前に	3
2. 各部の名称と動作説明	4
3. 設置、接続方法	10
4. 操作方法	13
5. 運用方法	19
6. 申請書の書きかた	21
7. ブロックダイヤグラム	23
8. トラブルシューティング	24
9. 定格	26

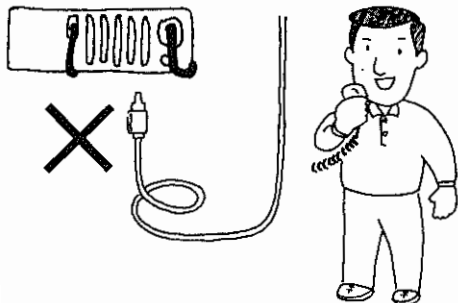
付 属 品

本機には下記の部品が付属していますのでご確認ください。

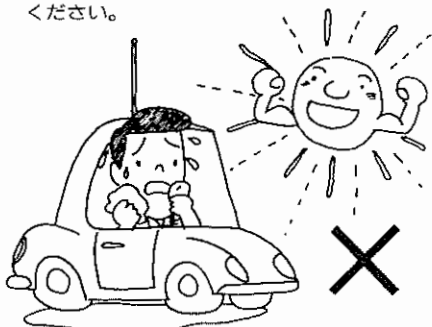
- コンデンサ型マイクロホン…………… 1 個
- DCコード…………… 1 本
- 予備ヒューズ/ ALR-72(4A)、ALR-72D(8A) ……各2本
- 車載アングル…………… 1 個
- M5×20mmビス……………4本
- M5×20mmタッピングビス……………4本
- M5ナット……………4個
- M5平ワッシャ……………4個
- M5スプリングワッシャ……………4個
- ブラケットビス……………4個
- 外部スピーカープラグ…………… 1 個
- M4×14mmビス……………4本

1. ご使用になる前に

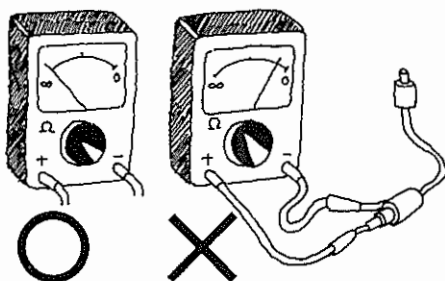
- アンテナコネクターを、「ショート」したり「アンテナ」をつけずに電波を発射しないで下さい。



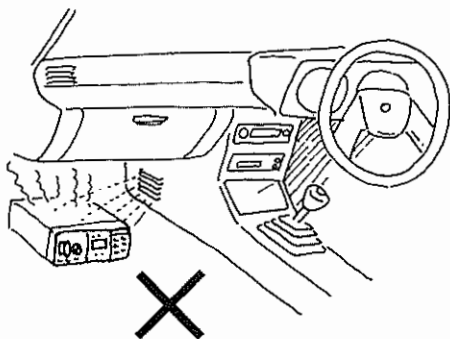
- 夏季、モービルで使用するとき、長時間駐車後は、車内温度が十分さがってから運用して下さい。



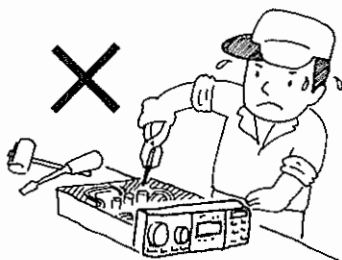
- アンテナの同軸ケーブル、アンテナコネクターがショートしていないかテスターで確認しましょう。



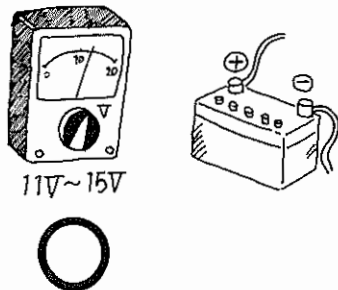
- 取付ける際は、カーヒーターの熱風吹き出し口に設置しないでください。



- むやみにセットをあけたり内部のコア、トリマー、ボリュームなどを回さないでください。すべて調整済になっています。

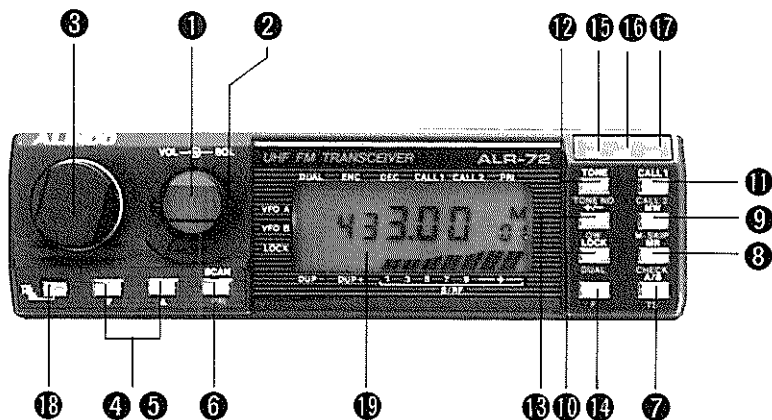


- 本機は12Vバッテリー用です。大型バス、トラックなど24Vバッテリーでは使用できません。また本機は⊖アースですので電源接続のときは⊕⊖に、ご注意ください。車からはなれるときは、セットの電源は、必ずす切るようにしましょう。



2. 各部の名称と動作説明

■フロントパネル



①OFF/VOL (電源/音量) ツマミ

時計の方向へ回すと電源が入り音量が増加します。反時計方向へ回すと音量は減少し電源が切れます。お好みの位置に設定してご使用下さい。

②SQL (スケルチ) ツマミ

受信状態で信号がない時の「ザー」という雑音を消すためのツマミです。ツマミを時計方向にゆっくり回して行き、雑音が消えRXインジケータが消える所(臨界点)に設定して下さい。この時信号のない周波数で行って下さい。さらに時計方向へ回して行くと、スケルチの開くレベルが高くなり、電波の強い局のみ選択することが出来ます。

③メインダイヤル

右へ回すと、1クリックにつき、1チューニングスペースずつ周波数は増加し、左へ回すと減少します。トーン周波数のチャンネル設定やチューニングスペースを設定する際にも使用します。

④⑤MHz UP/DOWN (1メガヘルツ可変ボタン) スイッチ

▲を押すと、押すたびに1MHzずつ周波数が増加し、▼を押すと同様に1MHzずつ減少します。押しつづけると、1秒間に20ステップの割合で周波数が変化します。又、メモリーチャンネルを選択する場合にも使用します。

⑥SCAN/PRI(スキャン/プライオリティ)スイッチ

プログラムスキャンやメモリスキャン動作をON-OFFする場合に使用します。

スキャン動作をしていない時に押すとスキャン動作がスタートし、スキャン動作中に押すとスキャン動作がストップします。

を押した後にこのスイッチを押すと、プライオリティ動作になります。

⑦A/B/TS(VFOA,B/ チューニングスペース)スイッチ

VFOA又は、VFOBが押すたびに切換って選択されます。

を押した後に押すと、VFOのチューニングスペースが可変出来る動作になります。

⑧MR/CHECK(メモリーリード/オフセット周波数チェック)スイッチ

このスイッチを押すと、メモリーチャンネルが選択出来るようになります。

を押した後に押すと、現在設定されているオフセット周波数だけ異なる周波数が表示されます。

⑨MW/SKIP(メモリーライト/メモリースキップ)スイッチ

現在表示されている周波数をメモリーに書込むためのスイッチです。

を押した後に押すと、その時に表示されているメモリーチャンネルをメモリスキャン動作中にスキップさせることが出来ます。

⑩LOCK/DUAL(ロック/デュアル)スイッチ

このスイッチを押すと、P・T・T以外のスイッチの動作を受付けないようになります。

を押した後に押すと、デュアル動作となり、受信時のVFOと、送信時のVFOがA、B別々に割りあてることが出来ます。

⑪CALL1/CALL2(コールチャンネル1、2)スイッチ

このスイッチを押すとCALLチャンネル1が呼び出されます。

を押した後に押すと、CALLチャンネル2が呼び出されます。

⑫TONE/TONE NO.(トーン/トーン番号)スイッチ

このスイッチを押すと、トーンユニットが動作する様になり、1回目では送信時のみトーンユニットが動作し、2回目では、送信時と、受信時にトーンユニットが動作します。3回目でOFFとなります。

を押した後に押すと、トーン周波数が選択出来る様になります。

⑬+/-/OW(+/-/オフセットライト)スイッチ

押すとシンプレックス又はデュープレックス運用が選択出来ます。[DUP-]のLCD表示が点灯している時、送信周波数は受信周波数より低い状態になり、[DUP+]のLCDが点灯している時、送信周波数は受信周波数より高い状態です。どちらも点灯していない時はシンプレックスです。

[E]を押した後に押すと、オフセットする周波数が設定出来ます。

⑭F (ファンクションキー)

各キーには、機能が2つ割当てられており、このキーを押した後その他のキーを押すことにより2つ目の機能を実行させることが出来ます。

(各スイッチの表示のうち、白文字は1つ目の機能を、赤文字は2つ目の機能を表わしています。)

⑮TX LED

送信状態になった時点灯するLEDです。

⑯F LED

点灯している時ファンクションキーが押された事を示しています。

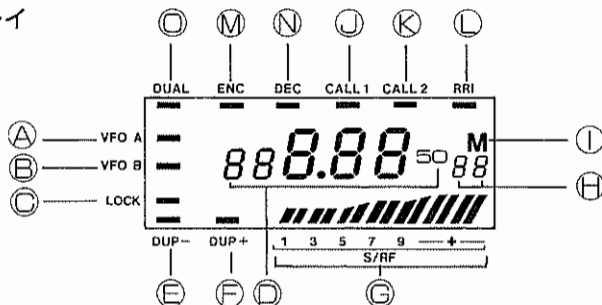
⑰RX LED

スケルチが開いている時点灯します。

⑱H/L (パワーHigh/Low切換)スイッチ

ロック式のスイッチで押してロックした時送信出力はLOWになり、ロックを解除した時High出力となります。

⑲LCDディスプレイ

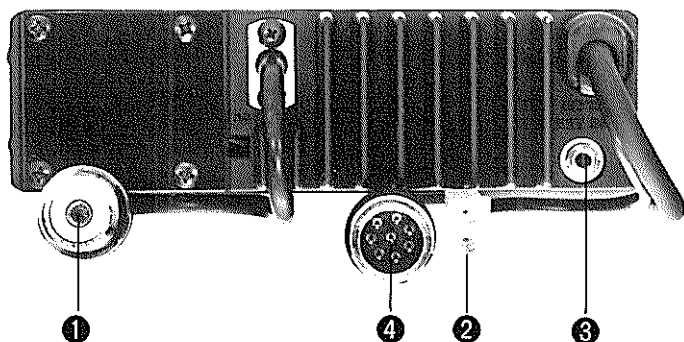


ⒶVFO A表示 [A/B]スイッチによりVFO Aがセレクトされた時に点灯します。

ⒷVFO B表示 [A/B]スイッチにより、VFO Bがセレクトされた時に点灯します。

- ◎LOCK(キーロック)表示 LOCK スイッチを押した時に点灯し以後同じスイッチが再び押されるまで P.T.T. 以外のスイッチは受け付けません。
- ◎周波数表示 運用周波数、オフセット周波数、トーンチャンネル番号、チューニングスペースのいずれかの値を表示します。
- ◎DUP- 表示 オフセット方向が(-)方向の時に点灯します。
- ◎DUP+ 表示 オフセット方向が(+)方向の時に点灯します。
- ◎S/RF 表示 受信時にはSメーターとして、送信時には送信出力のレベルを表わすRFメーターとして働きます。
- ◎メモリーチャンネル番号表示 現在のメモリーチャンネル番号を表示します。
- ◎M 表示 MR スイッチを押した時に点灯し、メモリーモードにある事を示します。
- ◎CALL 1,2表示 CALLチャンネル1又はCALLチャンネル2のときにそれぞれ点灯します。
- ◎PRI(プライオリティ)表示 F→PRIのスイッチ操作により点灯し、プライオリティ動作中であることを示します。チャンネルの周波数を表示した時には消灯します。
- ◎ENC、DEC表示 トーン周波数が設定された時又は、TONE スイッチを押した時に点灯します。
- ◎DUAL表示 F→DUALのスイッチ操作により点灯します。

■リヤパネル



①アンテナコネクター

M型のアンテナコネクターで、インピーダンスは50Ωです。使用時には、必ずアンテナを正しく接続する様にご注意下さい。

②電源コネクター

付属の電源コードを接続するためのコネクターです。逆接出来ない構造になっています。

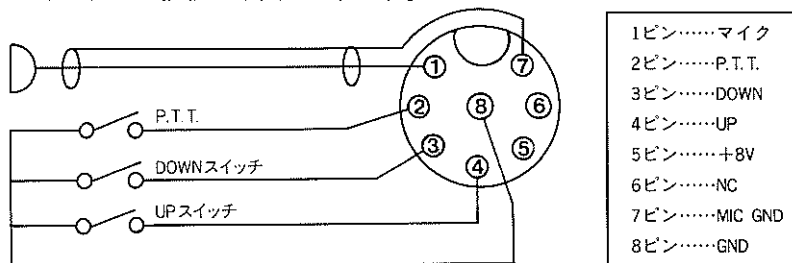
③EXT.SP (外部スピーカー)ジャック

外部スピーカー (インピーダンス8Ω)を使用する時に付属のプラグと共にご使用ください。

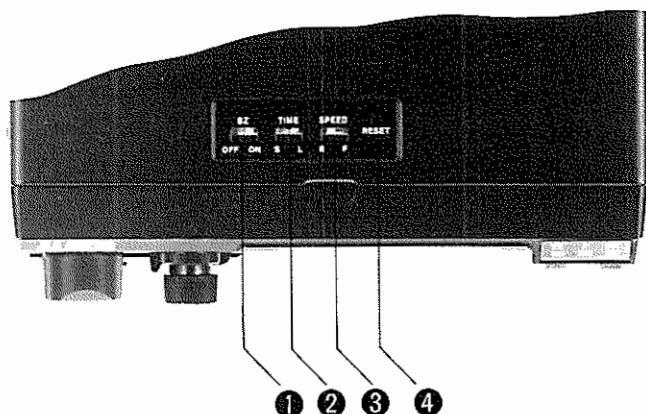
④マイクコネクター

付属のマイクロホンをご使用ください。

本機のマイクロホンはエレクトレットコンデンサマイクを使用しています。なお、コネクターの接続は下図の通りです。



■ アッパーパネル



①BZスイッチ

ピー音をON-OFFするためのスライドスイッチです。

②TIMEスイッチ

プログラム、又はメモリスキャン中受信信号が入り、その信号が途切れたとき、このスイッチを[S]側にしているとすぐにスキャンを開始しますが、[L]側のときには約4秒後にスキャンを始めます。

③SPEEDスイッチ

プログラムスキャン又はメモリスキャン中、このスイッチが[S]側のとき毎秒約4ステップでスキャンしますが、[F]側のときは毎秒約20ステップでスキャンします。

④リセットスイッチ

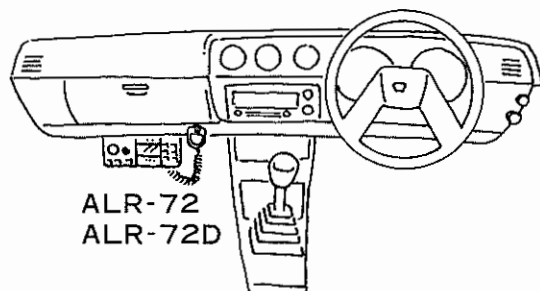
電源スイッチがONのときに押すと、メモリーの内容は全て出荷時の初期値になります。

3. 設置、接続方法

■ モービルで運用する場合

① 取付場所

ご使用の車種により車内レイアウトは異なりますが、操作性、安全運転の面から最適の場所をみつけてください。とくに、ひざがセットに当たらない様な場所を選んでください。又、直接振動が伝わる場所や、カーヒーターの吹出し口など車内温度が上昇する場所はさけてください。

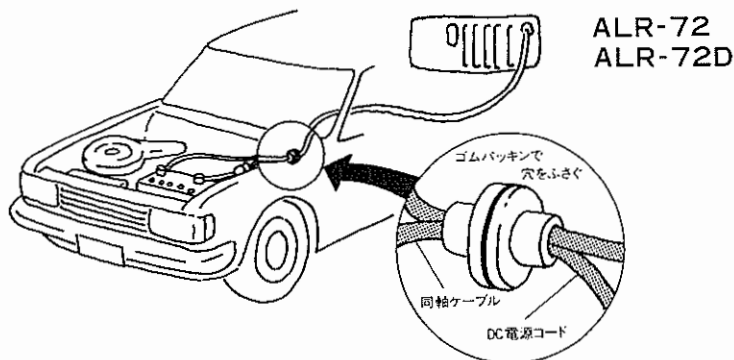


② 電源の接続方法

本機は12V用です。トラックなど24Vバッテリーの車は、直接接続することは出来ません。

又、⊖接地車でご使用ください。まれに⊕接地車がありますがその場合は、最寄の販売店又は弊社サービス窓口でご相談ください。

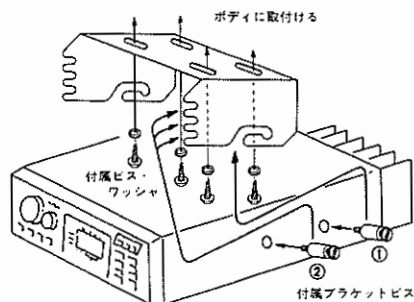
電源の接続方法は、簡単な方法として、シガーライターから取ることもできますが、雑音等の点で好ましくありません。バッテリーのターミナルから直接配線することをおすすめします。



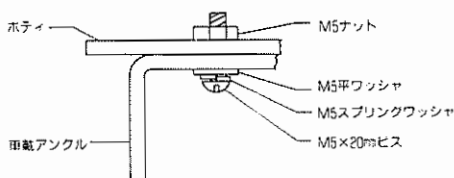
③車載アンテナの取付け方法

図の様に車載アンテナを車に取付け、附属ブラケットビスを本体に取付けてください。

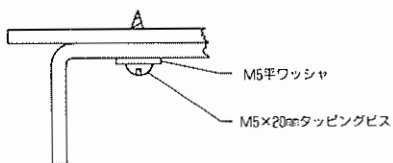
①ビスを車載アンテナの溝に先に入れ、押し上げながら後に押してください。同時に②ビスを車載アンテナの前の溝に入れて本体を車載アンテナに固定してください。



(貫通孔φ5以上をあけた場合)



(下孔としてφ4±0.2をあけた場合)

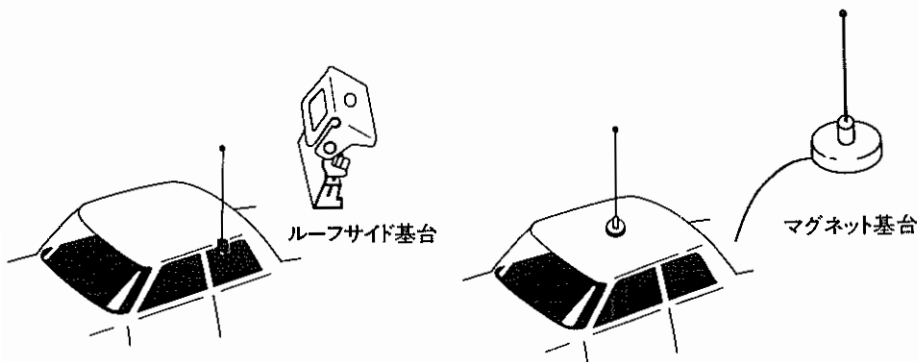


④モバイルアンテナの取付け方法

同軸ケーブルは50Ωのものを、お使いください。

特に430MHz帯以上では極力、損失の少ないものでインピーダンスが必ず50Ωの430MHz用アンテナをご使用ください。

モバイルアンテナは車のボディにアンテナの基台を接地する必要があります。確実に取付けてください。



モバイルアンテナ取付け図

■固定で運用する場合

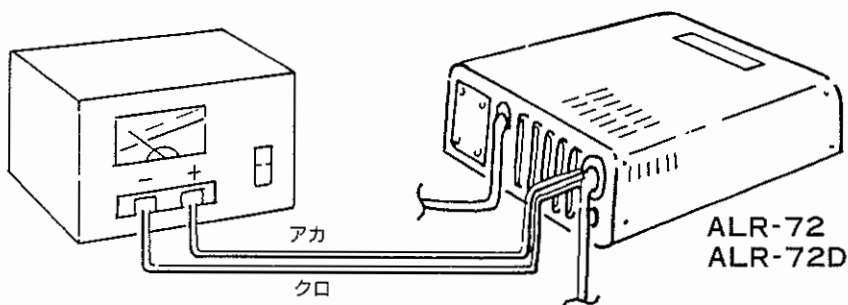
①電源について

固定局として使用する場合、安定化電源をご使用下さい。

送信時ALR-72では約3A、ALR-72Dでは約6A流れますので安定化電源の容量には充分余裕のあるもので、高安定のものをご使用ください。

当社の電源を使用されることをおすすめします。

接続は、赤色が⊕、黒色が⊖となる様に付属のリード線で配線してください。



②固定用アンテナについて

アンテナは、交信する上において極めて重要です。性能の良いアンテナをご使用ください。

市販されているアンテナには無指向性のグラウンドプレーンアンテナや、指向性の八木アンテナなどがあります。運用目的、設置場所に応じてお選びください。又、同軸ケーブルは、出来るだけ太いものを(50Ω以上)短くしてご使用ください。

4. 操作方法

■周波数セット

①VFOセレクト

本機は、VFO-A、VFO-Bの2つのVFOを内蔵しています。

リセットされると、VFO-Aには435.00MHz、VFO-Bには430.00MHzがプリセットされます。

[A/B]を押すと、押すたびにVFO-A又はVFO-Bが入れかわります。

②メインダイヤルによる周波数の設定

本体のメインダイヤルを時計方向に回転すると1チューニングスペースずつ周波数がUPします。反時計方向に回転すると、1チューニングスペースずつDOWNします。

③マイクロホンのUP/DOWNスイッチによる設定

マイクロホンの[UP]スイッチを1回押すたびに1チューニングスペースずつ周波数はUPし、[DOWN]スイッチを1回押すごとに1チューニングスペースずつDOWNします。[UP]又は[DOWN]を押しつづけると早送りとなり、毎秒約20ステップの割合でUP/DOWNします。

④1チューニングスペースの値は、F→TSにより変更出来ます。

リセットした時には初期値として、VFO-Aは10kHz、VFO-Bは20kHzが設定されています。

⑤1MHz UP/DOWN

▲を押すと押すたびに、1MHzずつUPします。

▼を押すと押すたびに、1MHzずつDOWNします。

このスイッチは、押すたびにピー音を発します。

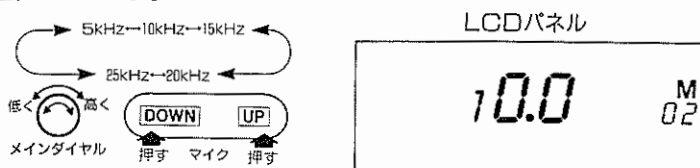
ピー音は音量ツマミで音量を変えられます。

▲又は、▼を押しつづけると、1MHzの早送り(毎秒20ステップの割合)となります。

⑥チューニングスペース(TS)の変更

a. メモリーモード又は、VFOモード中[F]→[TS]の順にスイッチを押します。

b. LCD表示が下図の様になり、表示数値が1チューニングスペースの周波数(kHz)を示します。

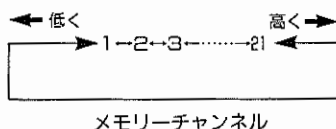


- c. メインダイヤル又はマイクの **UP** **DOWN** スイッチを操作することによりチューニングスペース周波数は上図のように変化します。
- d. 表示の解除は、P.T.T.又はTSスイッチを押します。

■メモリーチャンネルのセレクト

①MRスイッチを押し、メモリーモードにします。

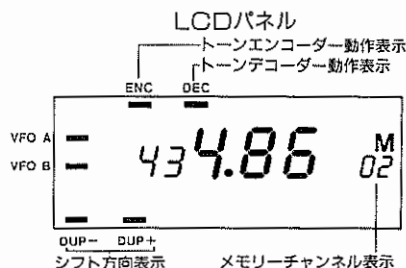
メモリーモード中 **▼** スイッチを押すとメモリーチャンネルが1チャンネルずつ低く、**▲** スイッチを押すと高くなり、メモリーチャンネルを選択することが出来ます。**▼** 又は **▲** スイッチを0.5秒以上押し続けると早送り動作となります。



②メモリーチャンネルの書き込み方法

VFOモード及びメモリーモード中 **MW** スイッチを押すと、そのときの運用周波数、シフト周波数、シフト方向(17ページ①~④) トーンチャンネル(16ページ①)、トーンエンコーダー、トーンデコーダー(16ページ①②)の動作状態全てが表示メモリーチャンネル内に書き込まれます。

従ってメモリーに書き込む際は、必要な状態を全てセットしてから **MW** スイッチを押して下さい。



■コールチャンネル

CALL1 スイッチを押すことによりメモリー1に書き込まれている内容を出力します。(初期値は430.00MHz)

F → **CALL2** スイッチを押すことによりメモリー2に書き込まれている内容を出力します。(初期値は435.00MHz)

コールチャンネルのとき **A/B** スイッチを押すことにより、VFOモードに変化します。**MR** スイッチを押すとメモリーモードに変化します。その他のスイッチにより変化させることは出来ません。

■スキャン操作

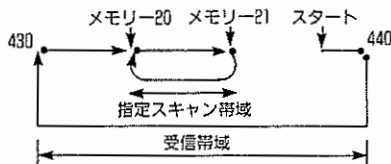
- ① a. スキャンにはVFOモード時にスキャンするプログラムスキャンとメモリーモード時にスキャンするメモリースキャンの2つがあります。
- b. スキャン動作はスケルチが開いたとき一時停止し、閉じたとき再スタート

しますのでスケルチツマミを時計方向に回し、信号のない周波数でノイズが消えるように操作してからスタートさせます。

- c. 本体上部のTIMEスイッチを□側にしますと再スタート時約4秒経過後スキャンを始め、S側にしますと直ちにスキャンを再開します。
- d. 本体上部のSPEEDスイッチをS側にしますと、スキャンスピードが毎秒20ステップとなり、□側にしますと毎秒約4ステップでスキャンします。

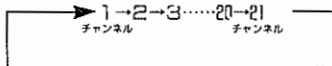
②プログラムスキャン

- a. メモリー20とメモリー21に下限周波数と上限周波数を記憶させます。(メモリー20、21どちらが上の周波数になってもかまいません。)
- b. VFOモード時に[SCAN]スイッチを押します。すると低い周波数から高い周波数に向かって1ステップずつスキャンします。指定スキャン帯域外でスタートさせたときは受信帯域全てでスキャンした後指定スキャン帯域内でプログラムスキャンをスタートします。
- c. 解除はマイクのP.T.T.スイッチ又は[SCAN]スイッチを押します。



③メモリスキャン

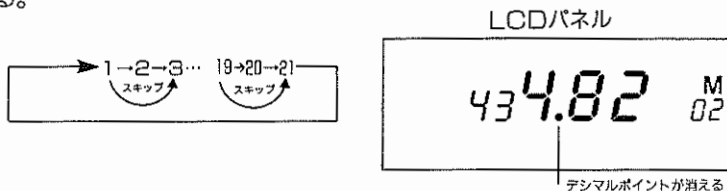
- a. MRスイッチを押しメモリーモードにしてからSCANスイッチを押します。すると低いチャンネル番号から高いチャンネル番号に向かって1チャンネルずつスキャンします。
- b. 解除はマイクのP.T.T.スイッチ又は[SCAN]スイッチを押します。



④メモリースキップ

- a. メモリーモード中、F→[M.SKIP]を押すとデシマルポイントが消灯し、そのチャンネルはメモリースキャン時スキップしてスキャンします。

(例)第2メモリーチャンネルと第20メモリーチャンネルをメモリースキップさせる。



- b. メモリースキップさせたチャンネルをもとにもどすには、そのメモリーを選択してF→[M.SKIP]を押すことによりデシマルポイントが点灯し、そのチャンネルはメモリースキャンを行なう事が出来ます。

■プライオリティー

①VFOモード中、**[F]**→**[PRI]**とスイッチ操作することにより表示VFOを5秒間、表示メモリチャンネルを1秒間受信します。そして、解除されるまでくり返します。

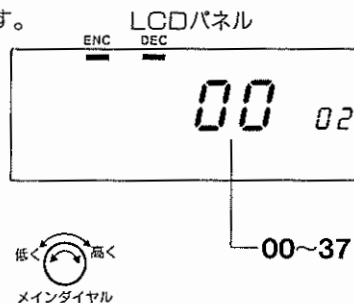
②解除は、再度**[PRI]**スイッチを押すかP.T.T.スイッチを押します。
 (ただし、P.T.T.スイッチを押すとVFOモード又は、メモリーモードになります。)

■トーンスケルチ運用

特定局との待ち受け受信を行なうとき使用します。

①トーンスケルチチャンネルをセット

- [F]**→**[TONE No.]**スイッチを押します。
- メインダイヤルを回すとチャンネルが00より37まで変化しますので、設定するチャンネル番号に合わせます。
- トーン表示の解除は**[TONE]**又はP.T.T.スイッチを押します。
- トーンチャンネルと周波数の関係を、(表1)に示します。

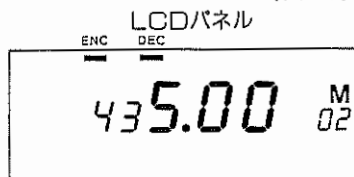


トーンチャンネル	トーン周波数	トーンチャンネル	トーン周波数	トーンチャンネル	トーン周波数	トーンチャンネル	トーン周波数
00	—	10	94.8Hz	20	136.5Hz	30	192.8Hz
01	67 Hz	11	100.0Hz	21	141.3Hz	31	203.5Hz
02	71.9Hz	12	103.5Hz	22	146.2Hz	32	210.7Hz
03	74.4Hz	13	107.2Hz	23	151.4Hz	33	218.1Hz
04	77.0Hz	14	110.9Hz	24	156.7Hz	34	225.7Hz
05	79.7Hz	15	114.8Hz	25	162.2Hz	35	233.6Hz
06	82.5Hz	16	118.8Hz	26	167.9Hz	36	241.8Hz
07	85.4Hz	17	123.0Hz	27	173.8Hz	37	250.3Hz
08	88.5Hz	18	127.3Hz	28	179.9Hz		
09	91.5Hz	19	131.8Hz	29	186.2Hz		

(表 1)

②トーンスケルチの動作

- [TONE]**スイッチを1度押すと**[ENC]**LCDが点灯し送信中にトーン出力が出ます。



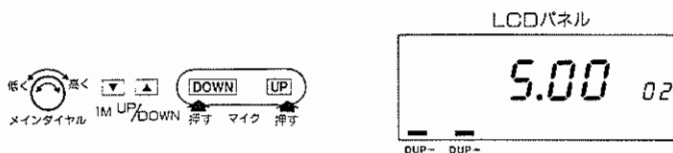
- b. **[ENC]** LCDが点灯している時再び**[TONE]**スイッチを押すと、LCDは**[ENC]**と**[DEC]**両方点灯します。この時送信すると、あらかじめ設定してあるトーンチャンネル番号のトーン周波数が送信されます。
受信時は、あらかじめ設定してあるトーンチャンネル番号のトーン周波数が復調されればスケルチが開きますが送信時と同じトーン信号でない信号が受信されたり、トーン信号が送られて来なかったりするとスケルチは開きません。
- c. **[ENC]** **[DEC]** 2つのLCDが点灯しているとき**[TONE]**スイッチを押すと**[ENC]** **[DEC]** LCD表示が消えてトーンスケルチ運用が出来なくなります。
- d. **[MW]**スイッチを押すと、そのときの周波数、シフト周波数、トーンチャンネル、**DUP+/-**、**ENC**、**DEC**を表示メモリーチャンネルに書き込みます。

■オフセット機能

送受信周波数のシフト運用を行なう操作です。

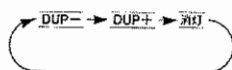
①シフト幅のセット

[F]→**[OW]**とスイッチを押すと、シフト周波数が表示されます。(初期値は5.00 MHz)周波数の変更はメインダイヤル、マイクの**[UP/DOWN]**スイッチにより行います。この時、周波数の変化する幅はチューニングスペースの設定された値により変化します。また**[▲]****[▼]**スイッチにより1MHz毎の変更も可能です。解除の方法は**[OW]**スイッチを押すとオフセット前の周波数にもどります。



②オフセット運用

- a. **[+/-]**スイッチを押すと**[DUP-]** LCD表示が出ます。そのとき送信周波数は受信周波数よりもシフト周波数だけマイナスシフトになります。
- b. **[DUP-]** LCDが表示が出ているとき**[+/-]**スイッチを押すと**[DUP-]**表示が消え**[DUP+]**が点灯し、送信周波数は受信周波数よりもシフト周波数幅だけプラスシフトになります。
- c. **[DUP+]** LCDが点灯中**[+/-]**スイッチを押すと消灯します。



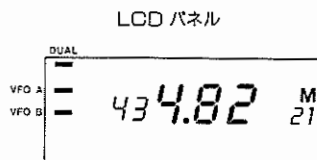
(注)シフト周波数がオフバンドになる場合シフト動作はしませんのでご注意ください。

③チェック操作

オフセット運用のとき受信中に **F** → **CHECK** を押し、**CHECK** スイッチを押ししている間送信周波数を受信します。はなすともとにもどります。

④デュアル操作

VFOモード中のみ操作出来ます。VFOモード中 **F** → **DUAL** スイッチを押すと、**DUAL** のLCDが点灯し、受信周波数がVFO Aのとき送信周波数がVFO Bとなります。受信周波数がVFO Bのとき送信周波数がVFO Aとなります。



■リピーター運用

①リピーター対応の設定

- TONE** スイッチを一度押しして **ENC** LCDを表示させます。
- F** → **TONE No.** の順にスイッチを押し、メールダイヤルでトーンチャンネルを08 (88.5Hz) に合わせます。
- F** → **OW** の順でスイッチを押し、シフト周波数を5.00MHzに合わせます。
- +/-** スイッチを押しして **DUP** にします。

(以上の設定方法は■トーンスケルチ運用及び■オフセット機能の項をご参照下さい。)

②リピーターによる運用

①の操作を完了し、本機の周波数を利用するリピーターの周波数に合わせて送信すると、設定した周波数より5MHz低い周波数に、88.5Hzのトーンを含んだ電波が発射されリピーターを介して相手局との交信が出来ます。

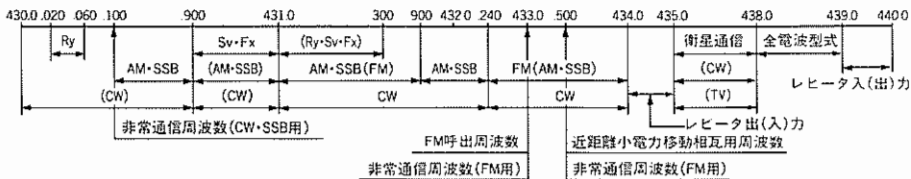
5. 運用方法

■バンド使用区分について

430MHz帯では、JARL（日本アマチュア無線連盟）の推奨バンド使用区分が決まっていますので、ルールに従って運用されるようお願いいたします。

又、運用にあたっては、混乱が生じぬよう、十分な配慮をお願いします。

JARL 430MHz帯使用区分



(注1) 431.900MHz～432.240MHzの周波数帯は、月面反射通信、流星散乱通信、オーロラ反射通信などに使用する。

(注2) 431.000MHz～431.900MHz及び432.240MHz～434.000MHzの各周波数帯のFM電波の占有周波数帯幅は、16kHz以下とする。

(注3) レヒータ用入出力周波数帯の入出力周波数は、別に定める。

(注4) FM系によるRTTY、SSTV及びFAXの運用は、431.000MHz～431.300MHz及び全電波型式の周波数帯を使用する。

■受信のしかた

電源、アンテナなどの接続に誤りがないことを確認の後、各つまみ、スイッチ類をつぎの順序で操作してください。

①電源スイッチを押してONにします。

LCDディスプレイに周波数表示をします。

②VOLつまみを少し右に回すと、雑音または音声が聞えます。

③雑音を消すにはSQLつまみを使います(4ページ②参照)。

④本体のメインダイヤル、その他のスイッチ及びマイクのUP/DOWNスイッチを利用して目的の周波数を選び、受信します。(13ページを参照)

■送信のしかた

①送信する前に、必ず希望の周波数をよく受信して、他局に妨害を与えないかを確かめてから送信してください。

②マイクと口の間隔は5～10cm位が適正です。

近すぎると、聞きにくい音声になります。

LOWスイッチの使いかた

近くの局との交信のとき、パワーを下げると他局への妨害が少なくなり消費電力も少なくなります。

送信時のRFメータはHIGHパワーで全点灯、LOWパワーで7ぐらいを点灯します。

■マイクロコンピュータバックアップ用リチウム電池について

本機には、マイクロコンピュータのバックアップ用電源としてリチウム電池が内蔵されています。従って、電源スイッチをOFFにしたときや、電源ケーブルをバッテリーなどから取り外したときでもプログラムスキャンの内容などは消える心配がありません。

リチウム電池の寿命は、約3年です。パワースイッチをON-OFFして周波数表示がおかしくなった場合は、電池寿命を示していますので、お早目に交換してください。

なお短時間に電源スイッチのON-OFFをくり返したり、リセットスイッチを押しつづけていますとリチウム電池の寿命が短くなりますのでご注意ください。

注) リチウム電池の交換は、必ずお買求めいただいた販売店または、弊社サービス窓口で行ってください。(有料)

■LCDディスプレイパネルの視角について

LCDディスプレイパネルは見る角度によって見え方が異なる特性があります。車載アングルの取付方向などの配慮が必要なことがあります。

■その他取扱上のご注意

次のような使用方法をいたしますと、本機の性能を十分発揮できないばかりか、故障の原因にもなります。

本機の設置、ご使用時には、十分ご注意ください。

- ①本機の内部には手を触れないでください。
- ②本機に電源を接続するときに⊕⊖を間違えないでください。
- ③本機は12Vバッテリー用です。大型車の24Vバッテリーには使用できません。
- ④夏季炎天下などで、車内温度が下がらないうちに送信(TX)しないでください。
又、LCDディスプレイが見にくくなることがあります。ディスプレイ照明ランプをOFFにして温度が下がってからご使用ください。
- ⑤湿度の高い所や直射日光の当る所は避けてください。

6

申請書の書きかた

■ALR-72を申請する場合

無線局事項書

21 希望する周波数の範囲、空中線電力、電波の型式

周波数帯	空中線電力	電波の型式
430M	10W	F ₃

●*使用する送信空中線の型式を記入してください。

■ALR-72Dを申請する場合

無線局事項書

21 希望する周波数の範囲、空中線電力、電波の型式

周波数帯	空中線電力	電波の型式
430M	50W	F ₃

●*使用する送信空中線の型式を記入してください。

22 工事設計	第1送信機	第2送信機
発射可能な電波型式 周波数の範囲	電波の型式 430MHz帯 F ₃	
変調の方式	リアクタンス変調	
終段管	名称個数 電圧・入力	
	M57752 13.8V 20W	x V W
送信空中線の型式	*	
その他工事設計	電波法第3章に規定する条件に合致している	

22 工事設計	第1送信機	第2送信機
発射可能な電波型式 周波数の範囲	電波の型式 430MHz帯 F ₃	
変調の方式	リアクタンス変調	
終段管	名称個数 電圧・入力	
	M57729 13.8V 50W	x V W
送信空中線の型式	*	
その他工事設計	電波法第3章に規定する条件に合致している	

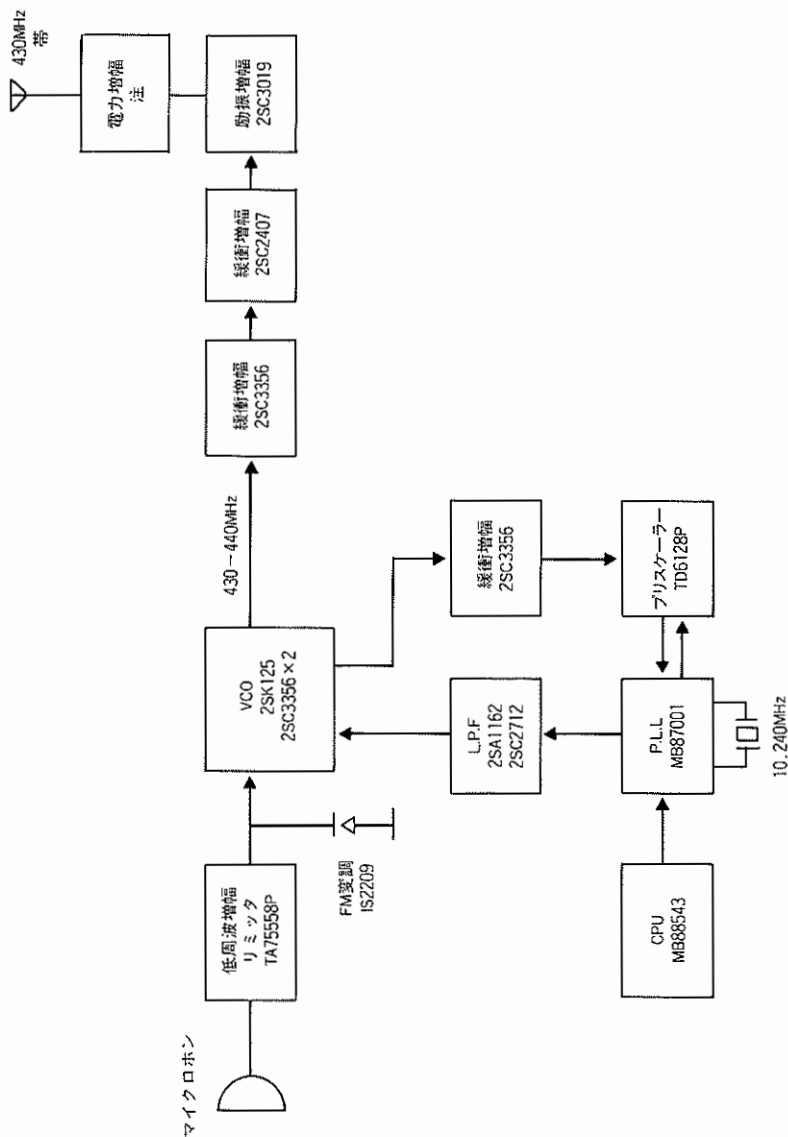
保証願

無線設備等			
常(設)置場所	希望する周波数	空中線電力	電波の型式
	430 MHz	10W	F ₃
	MHz	W	MHz
	MHz	W	MHz
	MHz	W	MHz
	MHz	W	MHz
	MHz	W	MHz
	MHz	W	MHz
	MHz	W	MHz
	MHz	W	MHz
	MHz	W	MHz
送信機	送信機番号	発射可能な電波の型式及び周波数の範囲または登録番号若しくは機種名	
	第1送信機	AL34	
	第2送信機		
	第3送信機		
	第4送信機		
	第5送信機		
添付図面	<input type="checkbox"/> 送信機系統図	その他の工事設計	

保証願

無線設備等			
常(設)置場所	希望する周波数	空中線電力	電波の型式
	430 MHz	50W	F ₃
	MHz	W	MHz
	MHz	W	MHz
	MHz	W	MHz
	MHz	W	MHz
	MHz	W	MHz
	MHz	W	MHz
	MHz	W	MHz
	MHz	W	MHz
	MHz	W	MHz
送信機	送信機番号	発射可能な電波の型式及び周波数の範囲または登録番号若しくは機種名	
	第1送信機	AL35M	
	第2送信機		
	第3送信機		
	第4送信機		
	第5送信機		
添付図面	<input type="checkbox"/> 送信機系統図	その他の工事設計	

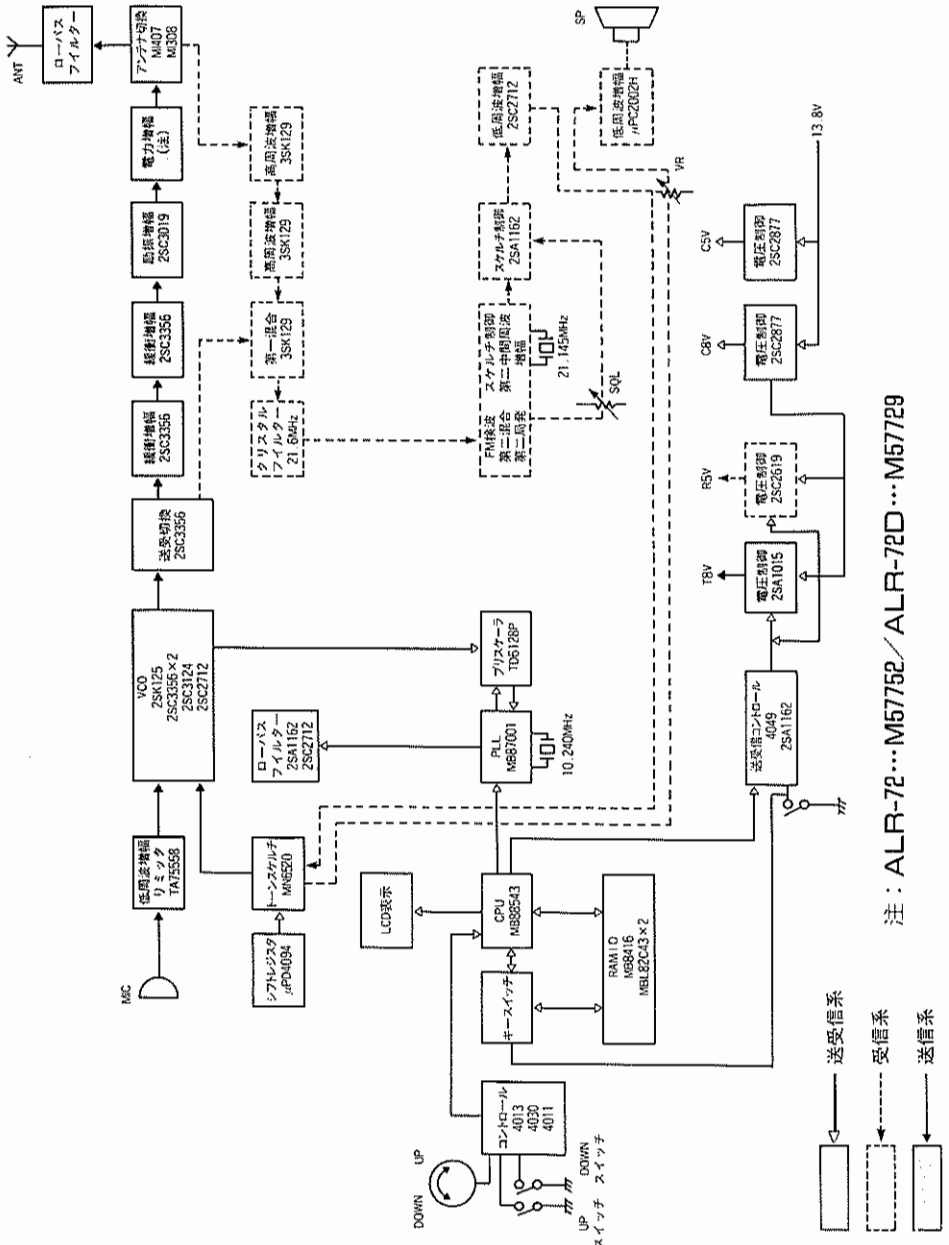
■ 受信機系統図



注：ALR-72...M57752/ALR-72D...M57729

7

ブロックダイアグラム



注：ALR-72...M57752/ALR-72D...M57729

8. トラブルシューティング

次にあげた状態は、故障ではありません。

修理を依頼されます前に必ずお確かめください。

下表に従って処理をしてもトラブルが起る場合は、販売店又は、弊社サービス係までお問合せください。

状 態	原 因	対 策
●電源が入らない。	●電源電圧が低い ●電源コードと電源の接触がわるい ●ヒューズ断線	●電源電圧を11V～15Vの範囲に調節してください。 ●充分にしめつける。 ●指定された定格のヒューズを入れる。 (入れ直しても断線する場合は) (販売店又は弊社サービス係まで)
●スピーカーから音が出ない。	●VRつまみが絞ってある。 ●SQLつまみを時計方向に回しすぎている。 ●外部スピーカーの使用 ●アンテナの接続	●VRつまみを適切な位置に調節してください。 ●SQLつまみを反時計方向に回し雑音の聞え出す少し前に調節してください。 ●プラグが奥まできっちり接続されているか、リード線の断線がないか調べてください。 ●同軸ケーブルの断線やショートがないか調べてください。
●変調がかからない。	●マイクコネクターの接触不良 ●マイクプラグ付近のリード線断線	●接続ピンを調べる。 ●ハンダをやりなおす。

状 態	原 因	対 策
<ul style="list-style-type: none"> ●電波が出ない。 ●電波が弱い。 	<ul style="list-style-type: none"> ●電源電圧が低い。 ●PTTスイッチの押しが悪い。 ●アンテナの接続 ●LOWのスイッチが押してある。 	<ul style="list-style-type: none"> ●11V～15Vの範囲に調節してください。電流容量は充分余裕のあるものをお使いください。 ●PTTスイッチを確実に押してください。 ●同軸ケーブルの断線やショートがないか調べてください。 ●もう一度押してHIGH出力となる様にしてください。
<ul style="list-style-type: none"> ●LCDディスプレイパネルの周波数表示が、UP/DOWNスイッチを操作しても変わらない。 	<ul style="list-style-type: none"> ●コールスイッチがONになっている。 	<ul style="list-style-type: none"> ●コールスイッチをもう一度押してUP/DOWNスイッチを操作してください。 ●リセットスイッチを押してください。 <p>(プログラムスキャンの内容がクリアされますので再設定してください。)</p>
<ul style="list-style-type: none"> ●電源スイッチをOFFにするとメモリーの内容が消える。 	<ul style="list-style-type: none"> ●バックアップ用のリチウム電池の消耗又は異常です。 	<ul style="list-style-type: none"> ●専用電池によるバックアップ機能が動作しなくなれば、バックアップ電池(リチウム電池)の消耗又は異常と思われます。販売店又は弊社サービス窓口にて交換して下さい。(有料)
<ul style="list-style-type: none"> ●VFOモード中、SCANスイッチを押してもスキャンしない。 	<ul style="list-style-type: none"> ●スケルチが開いた状態になっている。 ●メモリー20と21が同じ周波数になっている。 	<ul style="list-style-type: none"> ●信号のないチャンネルでスケルチを動作させる。 ●メモリー20、21を違った周波数にする。

9. 定 格

<一般仕様>

周波数範囲..... 430~440MHz

電波の型式..... F3

電源電圧..... DC13.8V

	ALR-72	ALR-72D
待ち受け受信時	約300mA	約300mA
送信時 (Hi)	約 3 A	約 6 A
送信時 (Lo)	約 1 A	約 4 A

アンテナインピーダンス.....50Ω

寸法(突起物なし).....140mm(W)×40mm(H)×164mm(D)

本体重量..... 約1.2kg

<受信部>

受信方式.....ダブルスーパーヘテロダイン方式

中間周波数.....第一 21.6MHz 第二 455kHz

受信感度.....12dB SINAD-16dB μ 以下

選択度..... ± 6 kHz以上/ -6 dB $\cdot \pm 12$ kHz以下/ -60 dB

低周波出力.....2W以上(8Ω10%歪)

外部スピーカーインピーダンス.....8Ω

<送信部>

	ALR-72	ALR-72D
送信時 (Hi)	10W	25W
送信時 (Lo)	約1W	約5W

変調方式.....可変リアクタンス周波数変調

最大周波数偏移..... ± 5 kHz

スプリアス発射強度..... -60 dB以下

マイクロホン.....エレクトレットコンデンサマイクロホン

■ご注意：定格および回路は性能向上のため予告なく変更することがあります。



アルインコ電子株式会社

本社(大阪営業所) 〒540 大阪市東区新2-1-61(ツイン2IMビルタワー20F)
TEL. 06-548-8140

東京営業所 〒170 東京都豊島区東池袋3丁目1-1(サンシャイン60 22F)
TEL. 03-683-9361

仙台営業所 〒980 仙台市一番町4丁目5-1(仙台第一生命タワービル5F)
TEL. 022-21-8220

福岡営業所 〒812 福岡市博多区博多駅前中央4-5-12(東家博多ビル2F)
TEL. 092-473-8834

工場 〒569 大阪府高槻市三好1-1-1