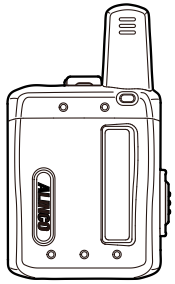


特定小電力ハンディトランシーバー
(総務省技術基準適合品)

DJ-PX7 取扱説明書

本書には基本的な操作方法を記載しています。
詳細機能については弊社ホームページをご覧ください。



本製品は別売りのイヤホンと充電器が必要となります。
ご使用になるときは背面のゴムキャップを取り外し、10番
スイッチをONにします。

アルインコの製品をお買い上げいただきましてありがとうございます。
本製品は免許、資格不要の特定小電力無線電話です。日本国内なら誰でも
用途を問わず、各種通信にお使いいただけます。
本製品の機能を十分に発揮させ効果的にご使用いただくため、この取扱説明書
をご使用前に最後までお読みください。アフターサービスなどについても記載して
いますので大切に保管してください。また補足シートや正誤表などが入っている
場合は合わせて保管してください。ご使用中の不明な点や不具合が生じたとき、
お役に立ちます。

アルインコ株式会社 電子事業部

東京支店 〒103-0027 東京都中央区日本橋2丁目3-4 日本橋プラザビル14階 TEL.03-3278-5888
名古屋支店 〒460-0002 名古屋市中区丸の内1丁目10-19 サンエビル4階 TEL.052-212-0541
大阪支店 〒541-0043 大阪市中央区高麗橋4丁目4-9 淀屋橋ダイビル13階 TEL.06-7636-2361
福岡営業所 〒812-0013 福岡市博多区博多駅東2丁目13-34 エコービル2階 TEL.092-473-8034

アフターサービスに関するお問い合わせは
お買い上げの販売店または、フリーダイヤル ☎0120-464-007
全国どこからでも無料で、サービス窓口につながります。
受付時間/ 10:00~17:00 月曜~金曜(祝祭日及び12:00~13:00は除きます)
ホームページ <https://www.alinco.co.jp/> > 事業案内 > 電子事業部 をご覧ください。

使用前のご注意

■ご使用環境

本製品は防水、防じん構造ではありません。水分や粉じんが無線機内部に入ると故障し
た場合、保証の対象にはなりません。水がかかる環境や高温多湿、直射日光があたると
ころ、粉じんが多い場所では避けてお使いください。汗や工場に出る鉄粉などは意識してい
なくても内部に入りがちです。特にご注意ください。

■分解しないで

特定小電力トランシーバーの改造、変更は法律で禁止されています。分解したり内部を
開けたりすることは絶対にしないでください。

■使用禁止場所

本製品は総務省技術基準適合品ですが、使用場所によっては思わぬ電波障害を引き起
すことがあります。次のような場所では使用しないでください。
(航空機内、空港敷地内、新幹線車両内、中継局周辺)

本製品を使用できるのは日本国内のみです。国外では使用できません。
This product is permitted for use in Japan only.

■通信距離

通話できる距離は周囲の状況や取り付け方によって大きく異なります。
・河原など障害物がない平地、見通しのよい道:200m程度
・市街地や住宅街など障害物が多い所:50~100m程度
・店舗などの建屋内:30~50m程度

■注意

・建屋内の縦階層間の通信はフロアが障害物になるため、直線では数十メートル近
距離であっても通信できないことがあります。このような場合は中継器を設置する
ことで通信エリアを広げることができます。
・人体を含む障害物やアンテナの向き、歩行など移動による影響を受けると、通信距
離は半分程度まで短くなることがあります。
・トンネルのような閉鎖空間ではUHF電波伝搬の特性により近距離でも通話できな
いことがあります。

■第三者による傍受

電波を使用している関係上、無線機器の通信は第三者による傍受を完全に阻止するこ
とはできません。そのため機密を要する重要な通話に使用することができません。

■グループトーク機能について

従来製品とグループトークによる通話をおこなった際、受信音声が届かないことがあります。
このような場合は違うグループ番号に設定変更してお試しください。

■バッテリーセーブについて

電池の消費を防ぐ機能です。受信待ち受け状態が約5秒間キー操作がないと、この機能が
動作します。信号を受信するか、キー操作でバッテリーセーブは解除されます。バッテリー
セーブ動作時に信号を受信すると、通話の始めが途切れる場合がありますが、異常では
ありません。

特定小電力の通信制限について

特定小電力トランシーバーの通信に関する制限事項について説明します。

3分制限(3分以上は連続で送信できません) ……………

10秒前に警告音が鳴ります。通信時間が合計3分になると自動的に送信は停止します。
中継通話の場合も連続した中継動作が3分を超えるとタイムアウトします。

注意 3分の通信時間制限により自動的に通信が停止したあとは、約2秒たたないと送信
できません。

キャリアセンス(受信中は送信できません) ……………

一定の強さ以上の信号を受信しているときは[PTT]キーを押しても送信できません。
受信中に[PTT]キーを押すとアラーム音が鳴り、送信できないことのお知らせします。

注意 「ビープ音+音声ガイドンス」をオフに設定している場合、アラーム音が鳴りません。

付属品と取り付け方

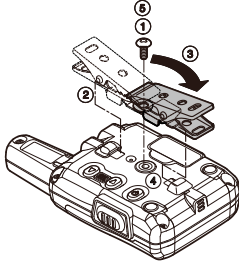
付属品をご確認ください。

- クリップ+ネジ1本(本体に装着済み) ストラップホルダー
- 取扱説明書2枚 保証書

注意 保証書ご購入の日付が記載されていないときは領収書やレシートを保証書といっ
しょに保管してください。ご購入日が証明できる書類がないと保証サービスは無効となり
ますのでご注意ください。

クリップの付け替え ……………

本製品のクリップは装着済みですが、使用する向きに応じて
付け替えることができます。ネジを取り外し、クリップを逆
向きに取り付けてください。
付属品以外のネジを使うと無線機本体が破損します。規格
以外のネジは使用しないでください。



ストラップホルダー

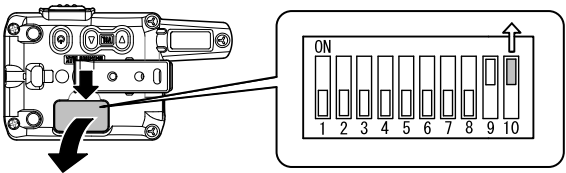
市販のストラップをお使いになる際は、クリップを取り外し、
ストラップホルダーに付けて替えてください。ストラップを突起
物に引っ掛けたり、シュレッダーのような機器に巻き込まれ
ないようにご注意ください。けがの原因となります。

メモ 本製品はアンテナを上に向けて装着するのが基本です。マイクが2個搭載されてお
り、上下逆に装着する際は9番スイッチを切り替えて使用するマイクを選択します。

注意 定期的にクリップのネジにゆるみがないか点検してください。クリップは消耗品です。
保守部品(EBC-44)として販売しています。お買い求めの際は販売店にご相談くださ
い。

お使いになる前に(内蔵バッテリーについて)

本製品にはリチウムイオンバッテリーが内蔵されていますが、出荷時には十分に充電されて
いません。ご使用になる前に主電源(10番スイッチ)を入れ、別売オプションの充電器で満
充電してください。スイッチの切り替えには先端が鋭利ではないものをお使いください。設定完了
後はゴムキャップを元どおりに取り付けてください。



注意 ・本製品をしばらくご使用にならないときは安全のためや、リチウムイオンバッテリーの
劣化防止のため主電源(10番スイッチ)をOFFにしてください。
・長期間保管される場合でも、リチウムイオンバッテリーの劣化防止のために1年に1度
程度は満充電することをおすすめします。
・満充電しても使用時間が著しく短い場合はリチウムイオンバッテリーが寿命を迎えて
います。交換の際は販売店にご相談ください。
・リチウムイオンバッテリーは充電回数や使用状態の如何にかかわらず経年劣化する
性質があります。安全にご使用いただくため3年程度を目途に新品への交換をおすす
めします。

充電器(別売)

充電器及び関連製品は下記のとおりです。

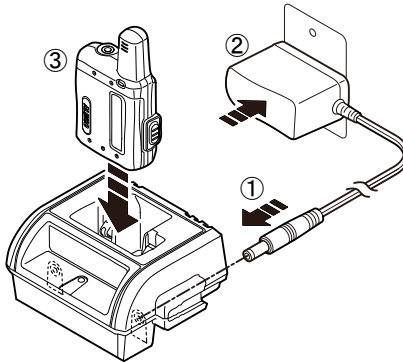
- シングル充電器セット:EDC-207A(ACアダプター付属) ●5連充電スタンド:EDC-208R
- 連結充電スタンド:EDC-207R(連結ケーブル付属) ●連結用ACアダプター:EDC-162

空のリチウムイオンバッテリーを満充電するのに要する時間は約3時間です。
充電器の動作温度範囲は0~+40℃です。

注意 充電するときは本製品の電源(電源キー)を切ってください。電源を入れたままだと満
充電にならないことがあります。

シングル充電器セット(EDC-207A)の使用法 ……………

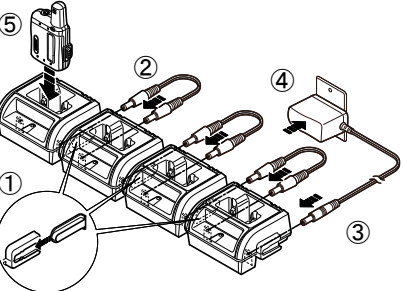
- ①ACアダプターのプラグを充電スタンド裏面にある、いずれかのジャックへ接続します。
- ②ACアダプターを家庭用コンセントAC100Vへ接続します。
- ③本製品を充電スタンドのポケットへ挿入します。充電が開始すると赤色ランプが点灯します。
- ④充電が完了すると緑色ランプが点灯します。



連結充電スタンド(EDC-207R)の使用法 ……………

シングル充電器に連結充電スタンドを3台まで接続し、最大で4台のトランシーバーを同時に
充電できます。

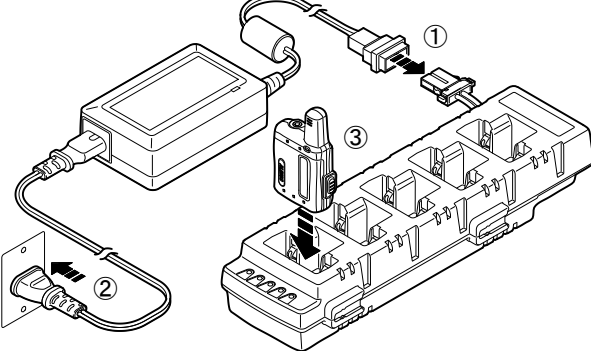
- ①充電スタンド同士を接続します。
- ②充電スタンド裏面のジャックに連結ケーブルを接続します。
- ③ACアダプターのプラグを端の充電スタンド裏面のジャックへ接続します。
- ④ACアダプターを家庭用コンセントAC100Vへ接続します。
- ⑤本製品を充電スタンドのポケットへ挿入します。充電が開始すると赤色ランプが点灯します。
- ⑥充電が完了すると緑色ランプが点灯します。



5連充電スタンド(EDC-208R)の使用法 ……………

1台の充電器で最大5台のトランシーバーを同時に充電できます。

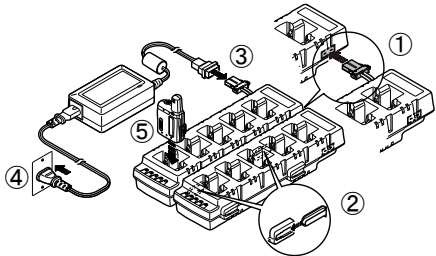
- ①充電スタンドと連結用ACアダプター(EDC-162)のコネクターを接続します。
- ②連結用ACアダプターを家庭用コンセントAC100Vへ接続します。
- ③本製品を充電スタンドのポケットへ挿入します。充電が開始されると赤色ランプが点灯します。
- ④充電が完了すると緑色ランプが点灯します。



5連充電スタンド(EDC-208R)の連結使用方法 ……………

5連充電スタンドを2台接続し、最大で10台のトランシーバーを同時に充電できます。

- ①充電スタンド裏面のコネクターを接続します。
- ②充電スタンド同士を接続します。
- ③一端の充電スタンドと連結用ACアダプターのコネクターを接続します。
- ④連結用ACアダプターを家庭用コンセントAC100Vへ接続します。
- ⑤本製品を充電スタンドのポケットへ挿入します。充電が開始されると赤色ランプが点灯します。
- ⑥充電が完了すると緑色ランプが点灯します。
- ⑦スタンドの連結を切り離す場合は、断線を防ぐために先に裏面のコネクターを抜いてください。



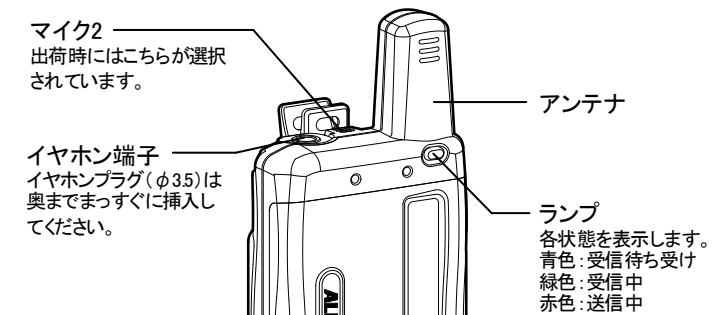
注意 ・本製品及び充電器の充電端子はときどき乾いた布で掃除してください。汚れている
と接触不良の原因となります。
・本製品をいずれかのポケットに挿入すると赤色ランプが点灯するが、別のポケット
に挿入すると緑色ランプが点灯する、またはその逆の動作をすることがあります。
充電開始・完了を決定する回路の個体差により、このような動作をすることがあり
ますが異常ではありません。
・主電源を入れていない状態で充電器に挿入すると赤色・緑色ランプが点滅するこ
とがありますが、一時的に微小な電流が流れるためであり異常ではありません。充
電する際は、主電源が入っていることを確認してください。

各部の名前とはたらき

前面 ……………

マイク

本製品には上下に2個のマイクを搭載しています。お使いになる向きに応じて9番ス
イッチを切り替えてください。

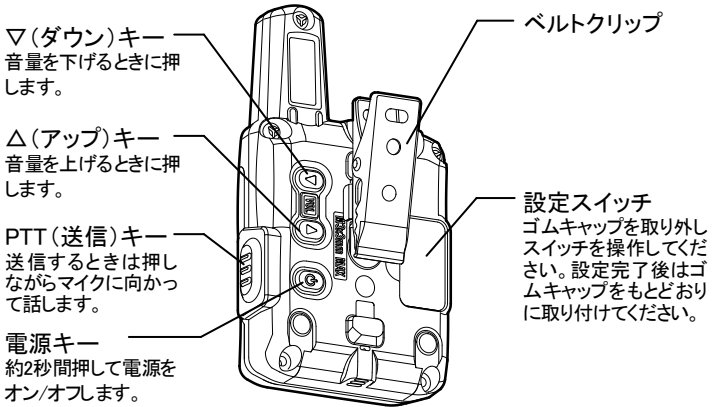


注意 ・マイク穴にシール類を貼り付けてください。送信する際の音声を拾わなくなり
ます。
・イヤホンのケーブルに無理な力加わって断線しないよう、取り扱いにはご注意く
ださい。

背面 ……………

設定スイッチ

出荷時は9番以外のスイッチがOFFになっています。ご使用になる際は、主電源をONに切
り替えてください。



項目	初期値	設定スイッチ
1 交互通話/中継通話	交互通話	 ON
2 グループトーク	オフ	
3 PTTホールド(送信保持)	オフ	
4 VOX(音声検出送信)	オフ	
5 ビープ音+音声ガイドンス	オン	
6 コンパウンダー(雑音低減)	オフ	
7 エンドビー(送信終了音)	オフ	
8 コールバック(音声モニター)	オフ	
9 マイク選択	マイク2	
10 主電源	オフ	

各機能説明は弊社ホームページをご覧ください。
<https://www.alinco.co.jp/> / 「製品情報>通信技術>ダウンロード」

