

<b>ALINCO</b>	PS1000S FNFN-EE
<div><b>特定小電力ハンディトランシーバー</b> (総務省技術基準適合品)</div> <div><b>DJ-PX10</b></div> <div><b>取扱説明書</b></div>	
<b>重要</b> 本機は別売のイヤホンと充電器が必要です。イヤホンを接続しないと正しく起動できません。	

アルインコの製品をお買い上げいただき、誠にありがとうございます。本機は免許、資格不要の特定小電力無線機器です。日本国内なら誰でも用途を問わず、お使いいただけます。使用方法のほか安全上の注意やアフターサービスについても記載していますので、この取扱説明書は必ず最後までお読みのうえ、保証書など付属書類と合わせて保管してください。

<b>アルインコ株式会社</b> <b>電子事業部</b>
<div> <div>東京支店 〒103-0027 東京都中央区日本橋2丁目3番4号 日本橋プラザビル14階 TEL.03-3278-5888</div> <div>名古屋支店 〒460-0002 名古屋市中区丸の内1丁目10番19号 サンエイビル4階 TEL.052-212-0541</div> <div>大阪支店 〒541-0043 大阪市中央区高麗橋4丁目4番9号 淀屋橋ダイヤビル13階 TEL.06-7636-2361</div> <div>福岡営業所 〒812-0013 福岡市博多区博多駅東2丁目13番34号 エコービル2階 TEL.092-473-8034</div> </div>
<div> <div><b>アフターサービスに関するお問い合わせ</b></div> <div>お買い上げの販売店または、フリーダイヤル <span style="background-color: #cccccc;">☎</span> 0120-464-007</div> <div>全国どこからでも無料で、サービス窓口につながります</div> <div>受付時間/10:00～17:00月曜～金曜（祝祭日及び12:00～13:00は除きます）</div> <div>ホームページ <a href="https://www.alinco.co.jp/">https://www.alinco.co.jp/</a> &gt;事業案内&gt;電子事業部 をご覧ください。</div> </div>
Copyright Alinco,Inc. Printed in Japan

## 安全上のご注意

- 本機を正しく安全にお使いいただくため、「安全上のご注意」をご使用前にお読みください。使用者や周囲の人々への危害や財産への損害を未然に防止するため、**次の内容をよく理解してから本文をお読みください。**

<b>危険</b>	この表示は「人が死亡または重傷を負う危険が差し迫って生じることが想定される内容」を示しています。
<b>警告</b>	この表示は「人が死亡または重傷を負う可能性が想定される内容」を示しています。
<b>注意</b>	この表示は「人が傷害を負う、または物的損害の発生が想定される内容」を示しています。

\* 重傷とは、けが、やけど、感電、骨折などの傷害で入院や長期通院をしたり、後遺症が残ったりするものを指します。

\* 傷害とは、治療に入院や長期通院の必要がないやけど、けが、感電などを指します。

\* 物的損害とは、家屋、財産、家畜及びペットなどにかかわる拡大損害を指します。

**免責事項について**

- 天災や人災及び弊社の責任以外の火災、本機の違法な使用、お客様または第三者が取扱説明書とはことなる使用方法で本機を使用することにより生じた損害につきましては、法令上の賠償責任が認められる場合を除き、弊社は一切責任を負いませんので、あらかじめご了承ください。
- 本機の故障、誤動作、不具合、または停電などの外部要因にて通信などの機会を失ったために生じた純粋経済損害、また人命救助などを目的とした通信に本機を使用し通信の途絶、故障や誤動作、電池の消耗などにより人命に関わる事態が生じても弊社は一切の責任を負いませんので、あらかじめご了承ください。
- 弊社が関与していない接続機器との組み合わせによる誤動作などから生じた損害は、一切の責任を負いません。

### ■ 共通(本体/内蔵バッテリー/充電器/ACアダプター)

### △危険

- ◎ 引火性ガスが発生する場所では使用しないでください。爆発、火災、感電、故障の原因になります。本機は防爆仕様ではありません。

### △警告

- ◎ 雷鳴が聞こえたときには、**落雷のおそれがありますので、本体、充電器、ACアダプターには触れないでください。**感電の原因になります。

- ◎ 分解、改造しないでください。火災、感電、故障の原因になります。
- ◎ **次の事項を守らないと、火災、発熱、感電、けが、故障の原因になります。**
  - 指定以外の機器を充電しないでください。
  - 指定以外の充電器を使用しないでください。
  - 指定以外のACアダプターを接続しないでください。
- ◎ 万一、**発煙、異臭、異音などの異常がある場合は、使用しないでください。**継続してお使いになると、火災、感電、故障の原因になります。ACアダプターをご使用の場合はACアダプターをACコンセントから抜き煙が出なくなったことを確認してから、お買い上げの販売店、または、弊社サービスセンターにご連絡ください。
- ◎ **小さいお子様やペットの手が届かない場所で使用、保管してください。**感電やけがの原因になります。
- ◎ **電源コードを無理に曲げたり、ねじったり、引っ張ったり、重いものを載せたりしないでください。**電源コードが破損し、火災・感電・やけど・けがの原因になります。

### △注意

- ◎ **直射日光の当たる場所や炎天下の車内、空調機器の吹き出し口など、異常に温度が高くなる場所には置かないでください。**変形、変色、火災、故障の原因になることがあります。
- ◎ **ぐらついた台の上や傾いた所などの不安定な場所、振動の多い場所には置かないでください。**落ちたり、倒れたりして、火災、けが、故障の原因となることがあります。
- ◎ **清掃するときは、洗剤や有機溶剤（ベンジン、シンナーなど）を絶対に使用しないでください。**柔らかい綺麗な布で乾拭きをしてください。ケースが損傷したり文字が変質したり、塗装がはがれたりする恐れがあります。また、機器内部に洗剤などが浸透し故障の原因になることがあります。

## ■ 本体

### △警告

- ◎ **医療や介護関連、または空港、鉄道、港湾、放送局、中継局など電波を使用する施設では各施設管理者に事前に問い合わせ、承認を得てください。**電波障害による機器の誤動作が重大な事故や妨害の原因となります。
- ◎ **付属品および、弊社指定のオプション品以外を使用しないでください。**故障の原因になることがあります。
- ◎ **大きな音量で長時間使用しないでください。**大きな音を連続して聞くと、耳に障害を与える原因となります。

- ◎ **本機を落としたり、壁に当てたりしないでください。**無理な力が加わり破損し発火、発熱、けがの原因となります。
- ◎ **本機の定格温度を必ず守ってご使用ください。**定格外の温度範囲などで使用した場合、故障の原因となることがあります。
- ◎ **本機の充電端子や充電器の端子に半田付けをしたり、端子間を金属類で接続しないでください。**火災、発熱、感電、けが、故障の原因となります。

## ■ 充電器

### △警告

- ◎ **次の事項を守らないと、火災、発熱、感電、けが、故障の原因になります。**
  - 充電器に水を入れたり、ぬらしたりしないでください。また水にぬれたときは使用しないでください。
  - ぬれた手で電源プラグや機器に絶対に触れないでください。
  - 充電端子接点部に金属類を差し込まないでください。

## △注意

- ◎ **次の事項を守らないと、火災、液漏れ、発熱、感電、故障の原因になります。**
  - 0℃～+45℃以外の環境で使用しないでください。
  - 湿気やホコリの多い場所、風通しの悪い場所で使用しないでください。
  - 充電後や充電しないときは、ACアダプターを抜いてください。
  - 指定以外の電圧で使用しないでください。

## ■ ACアダプター

### △警告

- ◎ **ぬれた手で電源プラグに絶対に触れないでください。**感電の原因になります。
- ◎ **ACアダプターや接続ケーブルにキズがある場合、(芯線の露出、断線など)や、ACコンセントの差し込みがゆるいときは使用しないでください。**火災、感電、故障、データの消失、破損の原因となります。
- ◎ **コード類を加工したり、無理に曲げたり、ねじったり、引っ張ったり、加熱したりしないでください。**また、コード類の上には重いものを載せないでください。火災、感電、故障の原因になります。
- ◎ **ACアダプターを抜き差しするときは、電源コードを引っ張らないでください。**火災、感電、やけどの原因となります。
- ◎ **指定以外の機器にACアダプターを接続しないでください。**火災、発熱、感電、けが、故障の原因になります。

### △注意

- ◎ **次の事項を守らないと、火災、液漏れ、発熱、感電、故障の原因になります。**
  - 0℃～+45℃以外の環境で使用しないでください。
  - 湿気やホコリの多い場所、風通しの悪い場所で使用しないでください。
  - 接続機器を使用しない場合、ACアダプターをコンセントから抜いてください。
  - 指定以外の電圧で使用しないでください。
  - ACアダプターをタコ足配線状態で接続して使用しないでください。

## △警告

- ◎ **指定の充電時間を経過しても充電を完了しないときは、直ちに充電を中止してください。**充電をつづけると、発煙や発火を起こす危険性があります。
- ◎ コンクリートなどの固い床に落としたり、強い衝撃を与えたり、投げ付けたりしないでください。外観上、ひび割れや破損がない場合でも、内部で破損している場合があり、その状態で使用をつづけると、破裂、発火や火災、発熱や発煙の原因になります。
- ◎ 購入時に比べ運用時間が極端に短くなったとき、内蔵バッテリーは寿命です。使用をつづけると、発煙や発火の原因となります。
- ◎ 使用中や充電中に、いつもより発熱するなど異常と感じたときは、使用を中止してください。使用を続けると、内蔵バッテリーの破裂、発熱、故障の原因となります。
- ◎ 満充電になった直後に再充電をしないでください。繰り返し行くと過充電となり、内蔵バッテリーの破裂、発熱、劣化の原因となります。

## △注意

- ◎ 次の注意事項を守らないと、破裂、発熱、サビ、性能や寿命の低下の原因になることがあります。
  - 火中に投入したり、加熱したりしないでください。
  - 水や海水につけたり、ぬらしたりしないでください。
  - 改造、分解をしないでください。
  - 落下等の強い衝撃を与えないでください。
  - 端子接点部をショートさせないでください。
- ◎ 次の注意事項を守らないと、破裂、発熱、サビ、性能や寿命の低下の原因になることがあります。
  - 本機を満充電にした状態、または完全に使い切った状態で長期間放置しないでください。長期間本機を保管する場合は、内蔵バッテリーを完全に使い切った状態から1時間程度充電した後、保管してください。
  - 本機を使用しないときは、必ず電源を切ってください。
- ◎ 内蔵バッテリーは出荷時、完全には充電されていません。
  - お買い上げ後に充電してからご使用ください。

## アフターサービス

- ◎ 保証と保証書修理やメンテナンスなど、保証の詳細は販売店とお客様の間の契約が優先されますので 購入時によくご確認ください。弊社の製品保証の内容は弊社発行の保証書に記載されています。保証書には購入店名、購入日の記入（または専用ステッカー貼付けなど）と、記載の製造番号に間違いがないかをお確かめの上、本書と一緒に大切に管してください。記載がないときは販売店発行のレシート、納品書など購入店と購入日が証明できる書類と一緒に保存してください。購入店と購入日が証明できない場合は製品保証が無効となりますのでご注意ください。


- ◎ **保証期間が過ぎたら**お買い上げいただいた販売店または弊社サービス窓口へご相談ください。修理によって機能が維持できる場合には、お客様のご要望により有償で修理いたします。アフターサービスや製品に関するよくあるご質問は「アルインコ 電子FAQ」をキーワードにネット検索してください。ご不明な点がありましたら、お買い上げいただいた販売店または弊社サービス窓口へご相談ください。

- ◎ **製造終了製品に対する保守年限に関して**弊社では製造終了後も下記の期間、製品をお使い頂けるように最低限必要な補修用部品を常備しています。ただし、不測・不可抗力の事態により在庫部品に異常が発生したような場合はアフターサービスをご提供できなくなることもありますので、あらかじめご了承ください。

## 補修部品の保有期間は、生産終了後5年です。

- ◎ **注意事項**
  - 改造、分解されたり銘板やラベル類が剥がされた製品は、修理をお断りすることがあります。
  - 修理見積や保険用の証明書の発行は、一部有償です。
  - 本機には明確に定められた製品寿命はありません。
  - 樹脂成型時に細いラインが入ることがありますが、異常ではありません。
  - 印字について美観上の問題が無い範囲でわずかなムラがあります。
  - 使用条件によって端子部が変色することがありますが、異常ではありません。
  - 静電気が溜まりやすい場所や服装で別売のイヤホンを着装するとき、耳に静電気ショックを感じるがあります。ドアノブなどに触れて感じることもあるショックと同じで、漏電のような異常ではありません。

## 充電式電池のリサイクル

	<ul style="list-style-type: none"><li>● 本機は充電式電池使用機器です。内蔵電池の交換は販売店にご相談いただくか、本書の「アフターサービスについて」をご参照のうえ弊社サービスセンターにご相談ください。</li> <li>● 廃棄の際はお住まいの地域のリチウムポリマー、リウムイオン電池機器の廃棄処理ルールに従ってください。</li></ul>
---	--

## 電磁ノイズ

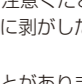
インバーター回路を内蔵している電子機器およびハイブリッドカー、電気自動車の車内や周辺では電磁ノイズの影響を受けて、正常に動作できないことがあります。

◎インバーターを搭載する代表的な機器

- LED照明機器
- 電磁調理器
- 給湯器
- 自動車の電子機器
- 太陽光発電装置

## 電波法

- ◎ 本機は電波法に基づいて、技術基準適合証明（工事設計認証）を受けた製品です。本機には右の数字や記号が印字されています。分解しないでください。改造して使うと罰せられます。

	<b>R</b> 001-	<b>PXXXX</b>
---	---------------	--------------

- ◎ 本機に貼付されたラベル類は重要です。次のことにご注意ください。
  - 機種名、数字や記号が書かれたラベル類は一切絶対に剥がしたり、他のシールなどで隠したり、貼り替えたりしないでください。技術適合の基準から外れ、違法機器とみなされることがあります。
  - ラベル類が隠れるように他のシールやステッカーが貼り付けられていたら、修理の際に弊社サービスセンターで破棄させていただきます。ラベル類の印字が薄れてきた場合はお買い上げいただいた販売店か弊社サービスセンターにご相談ください。
  - ラベル類が意図的に手を加えられていると判断した場合、修理をお断りすることがございます。不法無線局開設の補助に該当するためですのでご了承ください。
- ◎ 他人の通信を妨害したり、通話の内容を無断で漏らしたり、勝手に利用したりすることは電波法で禁じられていて、違反すると罰せられます。
- ◎ 使用できるのは、日本国内に限られています。
- ◎ 心臓ペースメーカーを使用している人の近くで、本機を使用しないでください。電磁妨害により機器が誤作動すると、人命にかかわります。

## 使用上のご注意

- **ご使用環境**高温、多湿、直射日光が当たり続けるところは避けてご使用ください。本機は防塵防水ではありません。濡れた手や水回りでの使用時は十分ご注意ください。

- **分解しないで**特定小電力トランシーバーの改造、変更は法律で禁止されています。分解したり内部を開けたりすることは絶対にしないでください。

- **使用禁止場所**本機は総務省技術基準適合品ですが、使用場所によっては思わぬ電波障害を引き起こすことがあります。次のような場所では使用しないでください。(航空機内、空港敷地内、新幹線車両内、中継局周辺)病院や介護施設での使用に制限はありませんが、事前に施設管理者に許可を得てお使いください。本機は日本国内専用モデルです。海外では使用できません。This product is intended for use only in Japan.

- **通信距離**通話できる距離は周囲の状況や取り付け方によって大きく異なります。
  - ・河川敷など障害物がない平地、見通しのよい道：200m程度
  - ・市街地や住宅街など障害物が多い所：50～100m程度
  - ・店舗などの建屋内：30～50m程度

<b>注意</b>	<ul style="list-style-type: none"><li>● 建屋内の縦階層間の通話はフロアが障害物になるため、直線では数十メートルの近距離であっても通信できないことがあります。このような場合は中継器を設置することで通話エリアを広げることができます。</li> <li>● 人体を含む障害物やアンテナの向き、歩くなど移動による影響を受けると通話距離は半分程度まで短くなる場合があります。</li> <li>● トンネルのような閉鎖空間ではUHF電波伝搬の特性により近距離でも通話できないことがあります。</li></ul>
-----------	--

- **グループトーク機能**別機種や他社製の無線機と混用すると、トーン読み取り精度の違いからグループトーク通話ができなくなることがあります。その時は問題が起きにくい02～37番の間で番号を変えてみてください。

- **待機電流**待機電流のためバッテリーが過放電して劣化する恐れがありますので、本機を保管するときは必ずイヤホンを外してください。

## ■ バッテリーセーブ

電池の消耗を防ぐ機能です。受信待ち受け状態で約5秒間キー操作がないとこの機能が動作します。信号を受信するか、キー操作をするとバッテリーセーブは解除されます。バッテリーセーブ動作時に信号を受信すると、通話の初めが途切れる場合がありますが、異常ではありません。

## 特定小電力の通信制限について

特定小電力トランシーバーの通信に関する制限事項について説明します。

## 3分制限(3分以上は連続で送信できません)……………

10秒前に警告音が鳴ります。通信時間が合計3分になると自動的に送信は停止します。中継通話の場合も連続した中継動作が3分を超えるとタイムアウトします。

<b>注意</b>	3分の通信時間制限により自動的に通信が停止したあとは、約2秒間たたないと送信できません。
-----------	--

## キャリアセンス(受信中は送信できません)……………

一定の強さ以上の信号を受信しているときは[PTT]キーを押しても送信できません。受信中に[PTT]キーを押すとアラーム音が鳴り、送信できないことをお知らせします。

<b>注意</b>	「ビープ音 + 音声ガイダンス」をOFFに設定している場合、アラーム音は鳴りません。
-----------	--

## 付属品の取り付け方

付属品をご確認ください。

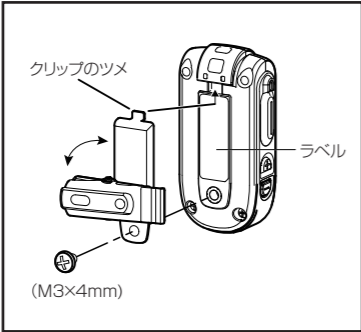
クリップ　：1個(本体装着済み)　取扱説明書　：1枚  
保証書

<b>注意</b>	保証書にご購入の日付が記載されていないときは領収書やレシートを保証書といっしょに保管してください。ご購入日が証明できる書類がないと保証サービスは無効となりますのでご注意ください。
-----------	---

### クリップの取付け/取外し……………

クリップは取付済みです。取付けにはプラスドライバー(No.2)が必要です。取付けねじはクリップ部の下にあり、回転させると見えます。取付けるときは図のようにクリップのツメを先に本体の穴に挿入してください。※製造番号はクリップ下のラベルに記載しています。

<b>注意</b>	標準付属品以外のねじを使うと無線機本体が破損します。規格以外のねじはお使いにならないでください。
-----------	--



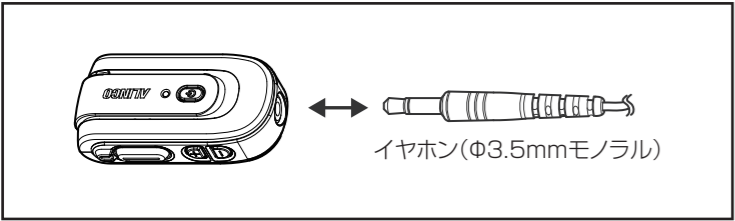
## [重要]～お使いになる前に

### ●内蔵バッテリー

内蔵リチウムポリマー電池は出荷時、十分に充電されていません。ご使用前に別売の充電器で満充電してください。

### ●イヤホン接続

電源を入れる前に別売のイヤホンを接続してください。接続していないと正しく起動できません。



<b>注意</b>	本機をしばらくご使用にならないときはリチウムポリマー電池の劣化防止のためイヤホンを抜いてください。 <p><b>■保管と補充充電について</b></p> リチウムポリマー電池は適度に充電された状態で保管することが最適で過充電や過放電状態は劣化を促進します。減電池時(ランプ：青色点滅)はイヤホンを外して乾燥した冷暗所で保管してください「充電してください」のガイドが聞こえたら、1時間程度補充充電してから保管してください。電源を入れて異常がないか点検してください。
-----------	---

## 充電器(オプション)

別売オプションの充電器を使用して充電する方法を説明します。

- シングル充電スタンド　：EDC-295A (ACアダプター・充電ケーブル付属)
- 連結充電スタンド　　：EDC-295R (連結ケーブル付属)
- 10口充電スタンド　　：EDC-296 (ACアダプターと専用充電ケーブルは別売)

<b>シングル充電</b>	
①充電ケーブルのmicro USBプラグを充電器背面の電源端子に接続します。	
②充電ケーブルのUSBプラグをACアダプターに接続します。	
③ACアダプターをAC100Vコンセントに接続します。	
④充電が始まると本機のランプが赤色点灯し完了すると緑ランプが点灯します。	

<b>連結充電</b>	
EDC295AにEDC-295Rを連結して最大4個まで同時に充電できます。	
①充電器横の結合部を合わせて連結します。	
②図のように連結ケーブルを充電器背面の電源端子に接続します。	
③充電ケーブルのmicro USBプラグを充電器背面の電源端子に接続します。	
④充電ケーブルのUSBプラグをACアダプターに接続します。	
⑤ACアダプターをAC100Vコンセントに接続します。	
⑥充電が始まると本機のランプが赤色点灯し完了すると緑ランプが点灯します。	

<b>10口充電</b>	
①充電ケーブルの丸プラグを充電器背面の電源端子に接続します。	
②充電ケーブルのUSBプラグをACアダプターに接続します。	
③ACアダプターをAC100Vコンセントに接続します。	
④充電が始まると本機のランプが赤色点灯し完了すると緑ランプが点灯します。	

<b>メモ</b>	空のリチウムイオンポリマーを満充電するのに要する時間は約2時間です。充電は周囲温度が0℃～+45℃の屋内でおこなってください。充電するときは本機の電源を切ってください。電源を入れたまま充電すると満充電にならないことがあります。充電が済んだらスタンドから外します。本機および充電器の端子はときどき点検し汚れを取り除いてください。汚れていると接触不良により正常に充電できないことがあります。またランプが赤色点滅した場合は正常に充電が完了していません。清掃と点検をしても充電できないときは販売店が弊社サービスセンターにご相談ください。
-----------	--

## 各部の名前とはたらき

<b>前面</b>		<b>マイク</b> ここに向かって話します。 ※ここ穴をふさがれないようご注意ください。
<b>PTT(送信)キー</b> 話す間は押し続けます。離すと受信待ち受けに戻ります。	<b>ランプ</b> 動作状態を表示します。	
<b>+ (アップ)キー</b> 音量を上げるときに押します。	<b>電源キー</b> 約2秒間押し電源をオン/オフします。	
<b>- (ダウン)キー</b> 音量を下げるときに押します。		

<b>背面</b>		<b>充電端子</b> オプションの充電器を使用して充電できます。
<b>イヤホン端子</b> 【注意】無線機管理者が設定された時は無断で操作しないでください。通話できなくなります。電源オン時にピンのような硬いもので約5秒間押し続けると拡張を含むすべての設定を初期化して工場出荷に戻ります。	<b>クリップ</b>	<b>イヤホン端子</b> オプションのイヤホンを接続します。 ※接続するにはしっかりと奥まで差し込んでください。

## 基本操作

ここでは基本的な操作だけを簡単に説明しています。本書に記載していないセットモードや特殊機能は詳細説明書を下記に掲載しています。
http://www.alinco.co.jp/
「製品情報 > 通信技術 > ダウンロード > 特定小電力無線機」

#### 音声ガイダンス

チャンネルやグループなどの設定内容を音声ガイダンスでお知らせします。

#### キー操作

「キーを押す」はしっかり押した後、すぐに離すことを指します。「キーを長押し」は約2秒間押し続けることを指します。

#### 電源を入れる

電源キーを長押しします。ランプが青色点灯し運用設定をガイドします。電源を切るときも同じ操作で「プププ」音が鳴り消灯します。

<b>メモ</b>	電源が入っているときに電源キーを押すと、運用設定を確認できます。
-----------	----------------------------------

#### イヤホン断線検知

イヤホンを使用中、起動時にランプが赤緑交互点滅したらイヤホンの異常です。プラグ正しく挿入しているか確認し、直らないときは新品に交換してください。

#### 音量を調整する

ランプが青色点灯時に＋/－キーを押すと音量調整できます。キーを押し続けると連続して切替わります。その時に鳴る「ピッ」音が音量の目安です。

<b>注意</b>	イヤホンを使用するときはあらかじめ音量を下げてください。音量を大きくし過ぎると聴力障害の原因となるおそれがあります。小さい音から徐々に上げて調整してください。
-----------	---

#### 送信する

PTTキーを押すと送信開始します。話している間は押し続け、話し終わったら離して受信待ち受けに戻ります。送信中はランプが赤色点灯します。

<b>注意</b>	一定の強さ以上の信号を受信しているときはキャリアセンスがはたらき、「プププ」と警告音が鳴り送信できません。受信信号がなくなり、ランプが緑色から青色に変わったら送信できます。
-----------	--

<b>呼び出し音(コールトーン)</b>	
送信中に＋/－キーを押すと呼出音(コールトーン)を鳴らして相手の注意をひくことができます。	

<b>受信する</b>	
電波を受信するとランプが緑色点灯し、イヤホンから受信音が聞こえます。本機には受信終了時に聞こえる「ザッ」音を低減するテールノイズキャンセラーを採用しています。本機能を採用した弊社製の別機種との通話にも有効です。	

<b>チャンネル設定</b>	
すべての無線機を同じチャンネルに合わせます。(初期設定：交互通話)	
①＋キーを押しながら電源を入れます。	
②ランプが黄色点灯し「チャンネルを選択してください」とガイドします。	
③＋カーキーを押すとチャンネルがガイドされます。	
④PTTキーを押すか約5秒間無操作で「ピッ」音が鳴り設定が完了します。	

<b>メモ</b>	すでに運用しているグループに本機を導入する場合は、「ACSHモード」を使用するとチャンネルとグループ番号が自動で設定できます。また中継通話の切替はセットモードで行います。詳細内容は弊社HPIに掲載の詳細説明書をお読みください。
-----------	---

**グループトーク設定**  
番号が合致しない別ユーザーの声を聞かずに済みます。全員同じ番号に設定してください。01番と50番は多用されるので避けることをお勧めします。別機種や他社製機種と混用するときは通話不良が起きにくい02～37番をお勧めします。

- －キーを押しながら電源を入れます。
- ランプが紫色点灯し「グループを選択してください」とガイドします。
- ＋/－キーを押すとグループ番号がガイドされます。
- PTTキーを押すか約5秒間無操作で「ピッ」音が鳴り設定が完了します。

#### 減電池お知らせ

バッテリーが減るとランプが青色点滅してお知らせします。さらに減ると点滅周期が速くなり「充電してください」とガイドします。本機の電源を切り充電してください。

**リセット(初期化)**  
電源を切ります。PTT、＋、－キーをすべて押したまま電源を入れます。起動時のガイドが聞こえても5秒ほど押し続けると初期化を知らせ、ランプが白色点灯します。拡張設定は初期化されません。完全に初期化する時は「リセットキー」を参照ください。

## 故障とお考えになる前に

症状	原因	処置
電源が入らない	イヤホンを接続していない	イヤホンを接続してください
ランプが点かない	バッテリーが消費している	充電してください
音が出ない	音量が低すぎる	適切な音量にしてください
受信できない	相手とチャンネルが違う	同じチャンネルにしてください
	相手とグループ番号が違う	同じグループ番号にしてください
送信できない	相手と距離が離れている	通信距離を目安に送信してください
	電波を受信している	電波がなくなってから送信してください
充電できない	3分通信制限を超過している	PTTキーを放して2秒経過後に送信してください
	端子が汚れている	端子の汚れをふき取ってください
	充電池が劣化している	新しい充電池に交換してください

\* 充電池の残りが少ないとまれに誤作動することがあります。充電してください。

## 生産終了品に対する保守年限

生産終了後も5年間は補修用部品を在庫しています。不測の事態で欠品した場合には保守ができなくなることがありますのでご了承ください。

## オプション一覧

EDC-295A	シングル充電器セット	(ACアダプター・充電ケーブル付属)
EDC-295R	連結充電セット	(連結ケーブル付属)
EDC-296	10口充電スタンド	
EDC-300	ACアダプター	(EDC-295A/296共通)
UA0105	充電ケーブル	(EDC-296用)
EME-66B (黒)	カナル型イヤホン	(ケーブル長：約50cm)
EME-67B (黒)	耳かけ型イヤホン	(ケーブル長：約50cm)
EME-67W (白)	耳かけ型イヤホン	(ケーブル長：約50cm)
EBC-59	クリップ	

本機を分解すると技術基準適合から外れ、それを使うと不法無線局となり処罰されます。販売店が弊社サービスセンターにご相談ください。

## 定格

送受信周波数	Lチャンネル	421.8125～421.9125MHz (受信)
		422.2000～422.3000MHz
		440.2625～440.3625MHz (送信)
	bチャンネル	421.5750～421.7875MHz (受信)
		422.0500～422.1750MHz
		440.0250～440.2375MHz (送信)
制御チャンネル	422.1875MHz、421.8000MHz (受信)、440.2500MHz (送信)	
電波形式	F3E (FM)、F1D (FSK)	
送信出力	10mW、1mW	
受信感度	－14dBu (12dB SINAD)	
音声出力	50mW以上 (8Ω負荷)	
通信方式	単信、半複信	
定格電圧	DC3.7V (リチウムイオンポリマー 260mAh)	
消費電流	送信時：72mA (High)、63mA (Low) 受信定格出力時：92mA 受信待ち受け時：72mA バッテリーセーブ時：23mA	
動作温度範囲	－10℃～+50℃ (充電：0℃～+45℃)	
寸法	高さ56mm×幅27mm×厚さ16mm (突起物除く)	
重さ	約21g (クリップ含む)	
使用時間の目安	約8時間 (バッテリーセーブ：オン)	

仕様、定格は予告なく変更する場合があります。本書の説明用イラストは実物とは字体や形状が異なったり、一部の表示を省略している場合があります。本書の内容を無断転載することは禁止されています。乱丁、落丁はお取り替えいたします。

## メンテナンス

ケースとイヤホンは家電清掃用ブラシでほこりを落とす、清潔な乾いた布で乾拭きしてください。イヤホン本体は濡らせた布でゆっくり汚れを落としてから乾拭きします。汚れたスポンジやゴムは衛生面からも定期的に新品に交換してください。