

特定小電力ハンディトランシーバー
(総務省技術基準適合品)

DJ-P321

取扱説明書

本書には基本的な操作方法を記載しています。
詳細機能については弊社ホームページをご覧ください。

ニッケル水素充電電池EBP-179をご利用になる際は、減電池表示を正しく機能させるためセレクトモードの電池選択項目をni(ニッケル水素)に設定してください。



アルインコの製品をお買い上げいただきましてありがとうございます。
本製品は免許、資格不要の特定小電力無線電話です。日本国内なら誰でも用途を問わず、各種通信にお使いいただけます。
本製品の機能を十分に発揮させ効果的にご使用いただくため、この取扱説明書をご使用前に最後までお読みください。アフターサービスなどについても記載していますので大切に保管してください。また補足シートや正誤表などが入っている場合は合わせて保管してください。ご使用中の不明な点や不具合が生じたとき、お役に立ちます。

アルインコ株式会社 電子事業部

東京支店 〒103-0027 東京都中央区日本橋2丁目3-4 日本橋プラザビル14階 TEL.03-3278-5888
名古屋支店 〒460-0002 名古屋市中区丸の内1丁目10-19 サンエビル4階 TEL.052-212-0541
大阪支店 〒541-0043 大阪市中央区高麗橋4丁目4-9 淀屋橋ダイビル13階 TEL.06-7636-2361
福岡営業所 〒812-0013 福岡市博多区博多駅東2丁目13-34 エコビル2階 TEL.092-473-8034

アフターサービスに関するお問い合わせは

お買い上げの販売店または、フリーダイヤル☎0120-464-007

全国どこからでも無料で、サービス窓口につながります。

受付時間/ 10:00～17:00 月曜～金曜(祝祭日及び12:00～13:00は除きます)

ホームページ <https://www.alinco.co.jp/> > 事業案内 > 電子事業部 をご覧ください。

安全上のご注意

本製品を正しく安全にご使用いただき、使用者や他の人々への危害や財産への損害を未然に防止するために必ずお読みください。誤った使い方でご生じる内容を図記号と共に説明していきます。その表示と意味は次のようになっています。

表示	表示の意味
	警告 この表示は「人が死亡または重傷を負う可能性が想定される内容」を示しています。
	注意 この表示は「人が傷害を負う、または物的損害の発生が想定される内容」を示しています。

*重傷とは、けが、やけど、感電、骨折などの障害で入院や長期通院したり、後遺症が残ったりするものを指します。
*傷害とは、治療や入院や長期通院の必要がはいやけど、けが、感電などを指します。
*物的損害とは、家屋、財産、家畜およびペットなどにかかわる拡大損害を指します。

表示	表示の意味
	注意(危険・警告含む) を促す内容があることを告げるものです。
	行為の禁止であることを告げるものです。

天災や人災、不測の故障などで生じた損害につきましては、弊社は一切その責任を負いかねますので、あらかじめご了承ください。

警告

■ 使用環境・条件

- 本製品を使用できるのは日本国内のみです。国外では使用できません。 This product is permitted for use in Japan only.
- 本製品を人命救助などの目的で使用して、万一、故障、誤動作などが原因で人命が失われることがあっても、製造元および販売元はその責任を負うものではありません。
- 本製品同士、または他の無線機器と共に至近距離で複数台使用しないでください。お互いの影響により故障、誤動作、不具合の原因となります。
- 本製品を何らかのシステムや電子機器の一部として組み込んで使用した場合、いかなる誤動作も、不具合が生じても製造元および販売元はその責任を負うものではありません。
- 指定以外のオプジーブや他社のアクセサリ製品を接続しないでください。故障の原因となります。
- 電子機器の近くでは使用しないでください。電波障害により機器の故障、誤動作の原因となります。
- 自動車などの運転中に使用しないでください。交通事故の原因となります。
- 運転者が使用するときは車を安全な場所に止めてからご使用ください。携帯型無線機を運転者が走行中に使用すると道路交通法違反で罰せられます。
- 第三者の通信を聞いて知り得た情報を無断で他人に話したり、公開したり、悪用すると電波法が定める通信の秘密保護条項に違反して罰せられます。
- 内部から漏れた液が皮膚や衣服に付着したときは、皮膚に障害を起こすおそれがありますので、すぐにきれいな水で洗い流してください。
- 航空機内、空港敷地内、新幹線車両内、中継局周辺では使用しないでください。運行の安全や無線局の運用、放送の受信に支障をきたしたり、各種機器が故障、誤動作する原因となります。
- 病院や医療機関では、医療機器などに支障がないか十分に確認の上、管理者の許可のもとご使用ください。無線機器を使用しることによって、いかなる誤動作、不具合が生じても弊社は一切その責任を負いかねますのでご了承ください。

■ トランシーバー本体の取り扱いについて

- 本製品は調整済みです。特定小電力無線機器をユーザーが分解、改造、修理することは法律で禁止されています。
- 防浪保護には条件があります。水などで濡れやすい場所(風呂場など)では使用しないでください。故障の原因となります。
- 本製品は防爆構造ではありません。引火性ガスが発生する場所では使用しないでください。静電気など発火事故の原因となります。

■ 充電器の取り扱いについて

- 指定以外での電圧で使用しないでください。火災・感電・故障の原因となります。
- 充電器のACプラグのコードをタコ足配線しないでください。過熱・発火の原因となります。
- めれた手で充電器のACアダプターに触れたり、抜き差ししないでください。感電の原因となります。

■ 異常時の処置について

- 以下の場合、すぐ本体の電源を切り、充電器をご使用の場合は、ACアダプターをACコンセントから抜いてください。異常な状態のまま使用すると、火災・感電・故障の原因となります。修理はお買い上げの販売店、または弊社サービス窓口にご連絡ください。お客様による修理は違法ですから、絶対におやめください。

- 本体が熱くなったり、煙が出たとき。

■ 保守・点検

本体や充電器のケースは、開けしないでください。けが・感電・故障の原因となります。内部の点検・修理はお買い上げの販売店または弊社サービスセンターにご依頼ください。

注意

■ 使用環境・条件

- テレビやラジオの近くで使用しないでください。電波障害を与えたり、受けたりすることがあります。
- 電波を使用している関係上、無線機器の通話は第三者による傍受を完全に阻止することができません。通話の内容は第三者に聞こえるためご注意ください。

グループトーク機能を使用する際、特定のグループ番号において従来製品との間で通話が途切れる場合があります。このときはは通うグループ番号を選んで通話をお話しください。これはグループトーク機能に使われるトーン信号の検出精度や仕組みが機種によって異なるためであり故障ではありません。

- 直射日光があたる場所や炎天下の車内、車のヒーターの吹き出し口など、異常に温度が高くなる場所には置かないでください。内部の温度が上がると、ケースや部品が変形・変色、火災や故障の原因となります。
- ケースが変形する原因となりますので、直射日光があたるなど高温になる場所での使用、保管は避けてください。
- ぐらついた台の上や傾いた所、振動の多い場所には置かないでください。落ちたり、倒れたりしてけがの原因となります。

■ トランシーバー本体の取り扱いについて

- インバーターを搭載した電子機器や照明器具などの周辺、ハイブリッドカーや電気自動車などの車内や周辺ではノイズの影響で電波障害を受けることがあります。
- 長時間ご使用にならないときは安全のため本体の電源を切り、電池を取り外してください。
- 磁気カードを無線機器の近くに置かないでください。磁気カードのデータが消去されることがあります。
- アンテナ先端などの突起物が、目や鼻など傷つきやすい部位に当たらないようご注意ください。

■ 充電器の取り扱いについて

- 充電器のACアダプターを抜くときは、コードを引っ張らないでください。火災・感電・故障の原因となることがあります。
- 充電器を長期間ご使用にならないときは安全のためACアダプターをACコンセントから抜いてください。

■ 保守・点検

- 汚れた場合は柔らかいきれいな布で乾拭きしてください。ベンジン、シンナー、アルコール、洗剤などを使うと外装や文字が変質するおそれがあります。洗剤などを直接無線機に吹きかけないでください。機器内部に浸透し故障の原因となります。

- お手入れの際は、安全のため必ず本体の電源を切り、充電器をご使用の場合は、ACアダプターをACコンセントから抜いてください。

- 防水加工はゴムなどの劣化により効力が無くなります。防水保証は製品保証と同期間です。
- オプションのマイクやイヤホンをお使いのときは、ケーブルをときどき湿らせた布でふいてください。汗や皮脂がケーブルを劣化させる原因となります。
- 技術基準適合証明ラベルおよび製造番号ラベルをはかさないでください。製造番号がわからないと保証サービスをお受けいただくことができません。

使用前のご注意

■ ご使用環境

高温、多湿、直射日光の当たり続けるところ、粉じりが多い場所は避けてご使用ください。

■ 分解しないで

特定小電力トランシーバーの改造、変更は法律で禁止されています。分解したり、内部を開けたりすることは絶対にしないでください。

■ 禁止場所

本製品は総務省技術基準適合品ですが、使用場所によっては思わぬ電波障害を引き起こすことがあります。次のような場所では使用しないでください。(航空機内、空港敷地内、新幹線車両内、中継局周辺、病院内など)

本製品を使用できるのは日本国内のみです。国外では使用できません。 This product is permitted for use in Japan only.

■ 第三者による傍受

電波を使用している関係上、無線機器の通話は第三者による傍受を完全に阻止することはできません。そのため機密を要する重要な通話に使用することができません。

■ グループトーク機能について

従来製品とグループトークによる通話をおこなった際、受信音声が入り切ることがあります。このような場合は違うグループ番号に設定変更して、通話をお試しください。

■ バッテリーセーブについて

電池の消費を防ぐ機能です。受信待ち受け状態で約5秒間キー操作がないとこの機能が動作します。信号を受信するか、キー操作がおこなわれるとバッテリーセーブは解除されます。バッテリーセーブ動作中に信号を受信すると、通話の始めが途切れる場合がありますが、異常ではありません。

特定小電力の通信制限について

特定小電力トランシーバーの通信に関する制限事項について説明します。

3分制限(3分以上は連続で送信できません).....

10秒前に警告音が鳴ります。通信時間が合計3分になると自動的に送信は停止します。中継通信の場合も連続した中継動作が3分を超えるとタイムアウトします。

注意 3分の通信時間制限により、自動的に通信が停止した後は、約2秒たないと次の送信はできません。

■ 通信距離

通信できる距離は周囲の状況や取り付け方によって大きく異なります。

・海上、山頂など条件のよい所 : 2kmまたはそれ以上
・河川敷など障害物のない平地 : 500m～1km程度
・見通しのよい道、郊外の住宅地 : 500m程度
・市街地のような障害物の多い所 : 200m程度
・送信出力Lo(1mW)での通信距離は半分以下まで短くなる場合があります。

注意 ・建物内の縦階層間の通信はフロアが障害物になるため、直進では十数メートルの近距離であっても通信できないことがあります。このような場合は中継器を設置することで通信エリアを広げることができます。
・人体を含む障害物やアンテナの向き、歩くなど移動による影響を受けると、通信距離は半分程度まで短くなる場合があります。
・トンネルのような閉鎖空間ではUHF電波伝播の特性により近距離でも通信できないことがあります。

■ 外郭保護性能について

付属の保護キャップまたは弊社指定の純正防水アクセサリを本体に装着することで、IP67相当の防じん防水になります。ただし、常に水しぶきや海水、油脂、薬品がかかる環境や鉄粉が飛散するような環境での使用で発生する不具合については保証しておりません。また、全ての製品を出荷前に検査してその性能を保証するものではない「相当品」ですので、水没、流水での洗浄は絶対におやめください。濡れたときは乾いた布で手早くふき取り、電池を抜いて内部をよく乾燥させてください。防水素材は時間が経つと劣化しますので、弊社では外郭保護性能についても製品と同じ保証期間とさせていただきます。

キャリアセンス(受信中は送信できません).....

一定の強さ以上の信号を受信しているときはPTTキーを押しても送信できません。受信中にPTTキーを押すとアラーム音が鳴り、送信できないことをお知らせします。

注意 ビープ音量(操作音)をOFFに設定しているときは、アラーム音は鳴りません。

付属品と取り付け方

付属品をご確認ください。

ベルトクリップ EBC-58(ネジ1本)

取扱説明書(本紙)

補足シート(すぐにつながるAGSH機能)

保証書

注意 保証書にご購入の日付が記載されていないときは領収書やレシートを保証書といっしょに保管してください。ご購入日が証明できる書類がないと保証サービスは無効となりますのでご注意ください。

ベルトクリップの取り付け、取り外し.....

本製品はベルトクリップを出荷状態で取り付け済みです。取り外す際は、ネジを取り外します。(プラスドライバーNo.2をご用意ください。)ベルトクリップを取り付ける際は付属品以外のネジを使用しないでください。無線機本体が破損します。

注意 定期的にもネジにゆるみがないか点検してください。ベルトクリップは消耗品です。スベア一部品として販売していますのでお買い求めの際は販売店にご相談ください。

ベルトクリップ(ネジ付き) EBC-58

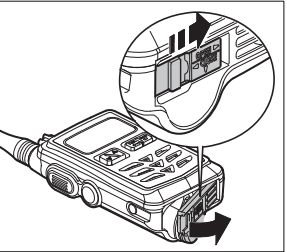
メモ ベルトクリップを使って装着する際は、ベルトクリップで体の横、または背中に固定してください。イヤホンマイクは引っかからないようになるべく背中を通して、余分な長さを束ねてください。かがんだときにプラグやアンテナにストレスが掛からないようご注意ください。

電池の入れ方

単三乾電池またはオプションのニッケル水素充電電池(EBP-179)を装着します。

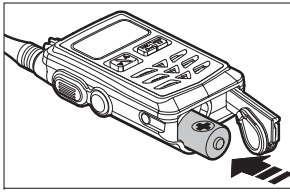
① カバーを開ける

ロックレバーをOPEN▷側へスライドさせながらカバーを開けます。



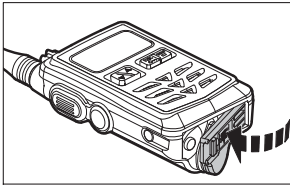
② 電池を入れる

単三乾電池1本またはニッケル水素充電電池(EBP-179)1本を[-]側から入れます。



③ カバーを閉める

カバーを本体上方向へ押さえて閉めてください。



注意 ・電池の(+/-)の向きを間違えないようご注意ください。
・市販の充電電池はご使用になれません。
・しばらく使用しないときは本製品から電池を取り外してください。電池を入れたままで液漏れすると修理ができなくなります。

充電器(別売)

充電電池、充電器および関連するアクセサリは下記のとおりです。

- ニッケル水素充電電池: EBP-179(1.2V 1900mAh)
- シングル充電器セット: EDC-311A(ACアダプター付属)
- 5連充電スタンド: EDC-312R
- 連結充電スタンド: EDC-311R(連結ケーブル付属)
- 連結用ACアダプター: EDC-162

充電電池は出荷時には十分に充電されていません。お買い上げ後に満充電してからご使用ください。充電器を使用して空のニッケル水素充電電池を充電するのに要する時間は約6時間です。充電器の動作保証範囲は0～40℃です。

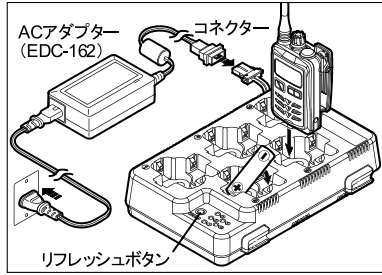
メモ ニッケル水素充電電池EBP-179をご利用になる際は、減電池表示を正しく機能させるためセレクトモードの電池選択項目をni(ニッケル水素)に設定してください。AL(アルカリ)のまま使用していると早めに減電池表示することがあります。

注意 ・市販の単三形充電電池はEBP-179と形状が違うためご使用になれません。弊社の充電器は対応する弊社製品専用です。市販の充電電池を充電することはできません。充電するときは本製品の電源を切ってください。電源を入れたままだと満充電にならないことがあります。
・本製品および充電器の充電端子はときどき乾いた布で掃除してください。汚れていると接触不良の原因となります。
・本製品をいずれかのポケットに挿入すると赤色ランプが点灯するが別のポケットに挿入すると緑色ランプが点灯する、あるいはその逆の動作をすることがあります。充電開始・完了を決定する回路の個体差により、このような動作をすることがありますが異常ではありません。
・充電電池を持ち運ぶ場合は、端子がショートしないようにビニール袋に入れるなど注意してください。端子がショートすると、大電流が流れてやけどや火災を引き起こすおそれがあります。

5連充電スタンド(EDC-312R)の使用法

1台の充電器で最大で5台を同時に充電できます。

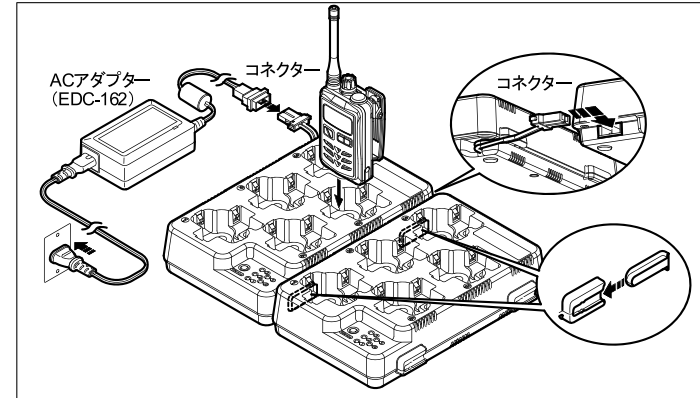
- ① 充電スタンドと連結用ACアダプター(EDC-162)のコネクタを接続します。
- ② 連結用ACアダプターを家庭用コンセントAC100Vへ接続します。
- ③ 本製品を充電スタンドのポケットへ挿入します。充電が開始すると赤色ランプが点灯します。
- ④ 充電が完了すると緑色ランプが点灯します。
- ⑤ ニッケル水素充電電池単品で充電することもできます。極性に注意して充電スタンドに装着してください。



5連充電スタンド(EDC-312R)の連結使用方法

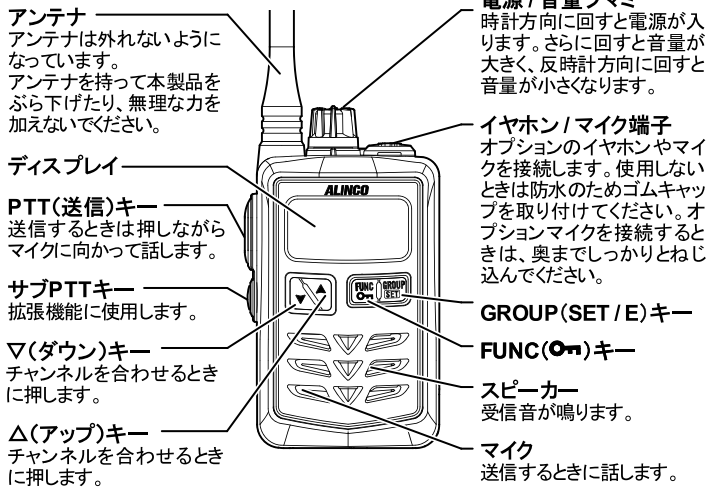
5連充電スタンドを2台接続し、最大で10台を同時に充電できます。

- ① 充電スタンド背面のコネクタを接続します。
- ② 充電スタンド同士を連結します。
- ③ 一端の充電スタンドと連結用ACアダプターのコネクタを接続します。
- ④ 連結用ACアダプターを家庭用コンセントAC100Vへ接続します。
- ⑤ 本製品を充電スタンドのポケットへ挿入します。充電が開始されると赤色ランプが点灯します。
- ⑥ 充電が完了すると緑色ランプが点灯します。
- ⑦ スタンドの連結を切り離す場合は、断線を防ぐために先に背面のコネクタを抜いてください。



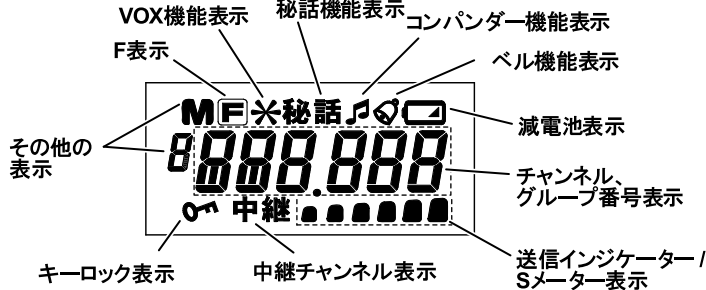
各部の名前とはたらき

前面部



注意 ・マイク穴にシール類を貼り付けしないでください。送信する際の音声拾わなくなります。
・イヤホンマイク製品をご使用になる際は、ケーブルに無理な力が加わって断線しないよう、取り扱いにご注意ください。

ディスプレイ



基本操作

本機の基本となる操作方法を説明します。

本書に記載していないカスタマイズ方法や拡張機能については弊社ホームページをご覧ください。
<https://www.alinco.co.jp/> > 製品情報 > 通信技術 > ダウンロード > 特定小電力無線機ダウンロード

キー操作

「キーを押す」とは、キーを押してすぐに放すことを指します。
「キーを長押しする」とは2秒間押し続けることを指します。
「Aキーを押しながらBキーを押す」とは、Aキーを押している間にBキーを押してすぐに放すことを指します。

交互通話

電源を入れる

電源 / 音量ツマミを時計方向に回します。

音量を調整する

電源 / 音量ツマミを時計方向に回すと、音量が大きくなります。反時計方向に回すと、音量が小さくなります。



チャンネルを合わせる

レジャー、ビジネス両方の20チャンネルを搭載しています。

L表示はレジャータイプ : L01 ~ L09 | **b表示はビジネスタイプ : b01 ~ b11**
L表示のチャンネルでは、従来のレジャータイプ(9チャンネル機)と通信できます。
b表示のチャンネルでは、従来のビジネスタイプ(11チャンネル機)と通信できます。

▽または△キーを押して交互通話用チャンネルのL01 ~ 09, b01 ~ 11を選択します。
通話したいトランシーバー全てを同じチャンネルに合わせます。キーを押し続けると連続してチャンネルが切り替わります。



メモ

既に運用しているグループに本製品を追加導入する際は、別紙のACSHモードを使用するとチャンネルとグループ番号が自動で設定できます。

受信する

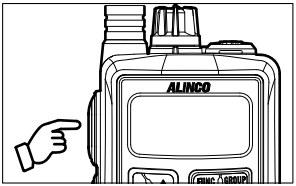
信号を受信するとスピーカーやイヤホンから相手の声が聞こえます。ディスプレイのSメーターが信号の強さに応じて点灯します。

メモ

本製品にはテールノイズキャンセラー機能を搭載しており受信終了時の「ザツ」というノイズが低減されています。本機能を搭載した弊社機器間の通話においてのみ有効です。

送信する

信号を受信していないことを確認してから[PTT]キーを押します。
→送信インジケータが点灯します。
[PTT]キーを押しながらマイクに向かって話します。マイクと口元は約5cm離してください。
[PTT]キーを放すと受信待ち受け状態に戻ります。



注意

一定の強さ以上の信号を受信しているときはキャリアセンスが働き、「フブフ」という警告音が鳴り送信できません。受信信号が無くなり、Sメーターが消灯すると送信できます。ピープ音量(操作音)をOFFに設定しているときは、警告音は鳴りません。

中継通話

直接の通信では電波の届かない場所にいる相手と中継器を介して通話することができます。別途、弊社の中継器が必要です。

チャンネルを合わせる

レジャー、ビジネス両方の27チャンネルを搭載しています。

L表示はレジャータイプ : L10 ~ L18 | **b表示はビジネスタイプ : b12 ~ b29**
9チャンネル | 18チャンネル

▽または△キーを押して中継通話用チャンネルのL10 ~ 18, b12 ~ 29を選択します。
→「中継」が点灯します。



送信する

[PTT]キーを押し続けます。
→直後に「ビビ」という音が鳴ります。
[PTT]キーを押しながらマイクに向かって話します。

メモ

お使いになる中継器の設定をご確認ください。中継器にグループ機能が設定されている場合は、本製品にもグループトーク機能を設定してください。

注意

中継用チャンネルでは、子機同士の直接通話はできません。それぞれの機器が至近距離にあると誤動作することがあります。子機-中継器間、子機-子機間は10m以上離してください。

コールトーン機能

送信中に▽または△キーを押すと、呼び出し音が鳴り相手を呼び出すことができます。▽と△キーでは音色が異なります。

グループトーク機能

同じグループの人とだけ通話したいときは、グループトーク機能を使用します。

[GROUP]キーを押す

→グループ番号が点灯します。

グループ番号を合わせる

[FUNC]キーを押しながら▽または△キーを押して自分のグループのトランシーバーを全て同じグループ番号に合わせます。グループ番号は01 ~ 50を選択できます。初期状態は01番に設定されており一般的によく使用されています。混信を避けるため01番以外に設定することをお勧めします。

注意

[FUNC]キーを押しはじめたらすぐに▽または△キーを押してください。[FUNC]キーを長く押しとキーロックになります。

送信する

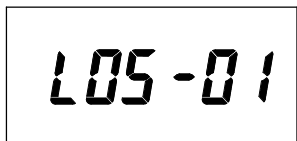
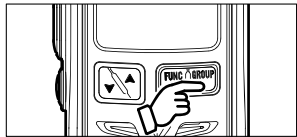
[PTT]キーを押しながらマイクに向かって話します。
→同じチャンネル、同じグループ番号の相手とだけ通話できます。

キーロック

キーロックしておくことで誤動作を防止できます。

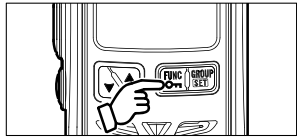
簡易キーロック(LoC-1)

Onキーを長押しします。
→「LoC-1」が点滅した後「**On**」が点灯します。
解除するには同じキー操作をします。



通常キーロック(LoC-2)

Onキーと[GROUP]キーを同時に長押しします。
→「LoC-2」が点滅した後「**On**」が点灯します。
解除するには同じキー操作をします。



セットモード

各種機能用途やお好みに合わせてカスタマイズすることができます。

セットモードにする

- ① [FUNC]キーを押しながら[SET]キーを押します。セットモードに入り項目が表示されます。
- ② [SET]キーを押すことで項目が切り替わります。[FUNC]キーを押すと前項目に戻ります。
- ③ ▽または△キーを押して設定値を変更します。
- ④ [PTT]キーを押して設定を完了します。

セットモード	機能説明	選択項目	初期値
bAt-AL	電池選択(アルカリ / ニッケル水素)	AL/ni	AL
CmP-oF	コンパnder(雑音低減)	OFF/ON	OFF
vo-oF	VOX(音声検出送信)	OFF/Lo/Hi	OFF
Scr-oF	秘話	OFF/ON	OFF
bP-3	ピープ音量(操作音)	OFF/1/2/3/4/5	3
EdP-oF	エンドビー(送信終了音)	OFF/ON/PP	OFF
bEL-oF	ベル(呼び出しお知らせ)	OFF/ON	OFF
LmP-5	ランプ	OFF/5秒/ON	5秒
HLd-oF	PTTホールド(送信保持)	OFF/ON	OFF
Ptt-on	PTTオンオフ(送信禁止)	OFF/ON	ON
At-on2	中継器接続手順	OFF/ON1/ON2	ON2
EAr-on	イヤホン断線検知	OFF/ON	ON
CLb-oF	コールバック	OFF/ON	OFF
PwL-Hi	送信出力(Hi:10mW Lo:1mW)	Lo/Hi	Hi
EmG-oF	緊急通報([SET]長押しで通報)	OFF/ON	OFF
rmt-oF	受信音ミュート	OFF/ON	OFF

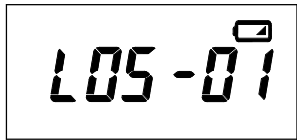
メモ

通常のエンドビーは送信終了したときに送信側から「ビツ」という音を発し、受信側にお知らせします。本機能をON/OFFする際は送信側機器を設定してください。

セットモードの詳細説明は弊社ホームページをご覧ください。<https://www.alinco.co.jp/> > 製品情報 > 通信技術 > ダウンロード > 特定小電力無線機ダウンロード

減電池表示

電池の残量が少なくなると「**On**」が点灯し、電池の交換時期が近づいていることをお知らせします。さらに残量が少なくなると「**On**」が点滅します。点滅したら新しい電池と交換してください。



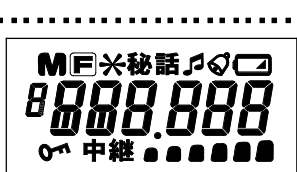
メモ

「電源が入らない」「オンオフを繰り返す」「ディスプレイ表示が消える」「ハウリング」などの症状が出た場合も電池の消耗が考えられるため、新しい電池と交換してください。電池選択(セットモード)設定が適正でないとき正しいタイミングで電池交換時期を表示しません。

リセット

設定がわからなくなったときに初期化します。

[FUNC]キーを押しながら電源を入れます。
→ディスプレイ全点灯中に[FUNC]キーを放します。
→工場出荷状態のL01チャンネルになります。



その他の機能

ACSHモード

既に使用しているトランシーバーのチャンネルとグループ番号をスキャンして検出し、本製品に同じものを自動設定する機能です。ACSHモードの使い方については別紙の「すぐにつながるACSH(アッシュ)機能」を、詳細な説明については弊社ホームページをご覧ください。

本書に記載していない拡張機能については弊社ホームページをご覧ください。
<https://www.alinco.co.jp/> > 製品情報 > 通信技術 > ダウンロード > 特定小電力無線機ダウンロード

拡張機能	機能説明
デュアルオペレーションモード	メイン/サブの2つのチャンネルを1秒ごとに交互受信し、そのどちらとも通話できるモードです。
リモコンモード	本製品をリモコンとして、中継器(別売 DJ-P101R, DJ-P113R, DJ-P114R, DJ-U3R)のチャンネルなどを遠隔操作する機能です。

故障とお考えになる前に

症状	原因	処置
電源が入らない。 表示が消える。	電池の入れ方が間違っている。 電池の残りが少ない。	電池を正しく入れ直してください。 新しい電池と交換してください。 充電電池を充電してください。
音が出ない。 受信できない。	音量が低すぎる。 相手とチャンネルが違う。 相手とグループ番号が違う 相手と距離が離れすぎている。	適切な音量に調整してください。 同じチャンネルに合わせてください。 同じグループ番号に合わせてください。 通信距離を目安に通話してください。
送信できない。	信号を受信している。 3分の通信時間制限を超過している。	信号がなくなってから送信してください。 PTT(送信)キーを放し、2秒経過してから送信してください。
キー操作できない。	キーロックされている。	キーロックを解除してください。
充電できない。	充電端子が汚れている。 充電電池が劣化している。 充電電池が専用でない。	充電端子の汚れを取り除いてください。 新しい充電電池と交換してください。 専用充電電池EB-P179を使用してください。

処置を施しても異常が続くときはリセットしてください。
電池の残りが少ないと誤動作することがあります。新しい電池に交換してください。

生産終了品に対する保守年限

生産終了後5年間は補修用部品を在庫しています。
不測の事態で欠品した場合には保守ができなくなる場合がございますのでご了承ください。

オプション一覧

EBP-179	ニッケル水素充電電池	EDC-311A	シングル充電器セット(ACアダプター付)
EDC-311R	連結充電スタンド(鍵かけケーブル付)	EDC-312R	5連充電スタンド(別売EDC-162が必要)
EDC-162	連結充電用大容量ACアダプター	EME-32A	イヤホンマイク カナル型
EME-48A	イヤホンマイク 耳かけ型	EME-58	ストレートコードイヤホン 耳かけ型
EME-62A	啞喉イヤホンマイク カナル型	EME-63A	ヘルメット用ヘッドセット
EME-64A	ヘッドセット	EME-70A	イヤホンマイクカナル型
EME-654MA	イヤホンマイク 耳かけ型	EME-764MA	イヤホンマイク 耳かけ型
EME-764PA	イヤホンマイク オープンエア型	EMS-62	スピーカーマイク IP54相当 *
EMS-71	スピーカーマイク IP67相当 *	EDS-14	プラグ変換ケーブル
EBC-68	ベルトクリップ(ネジ1本付)		

* スピーカーマイクはPTTホールド、VOX機能、コールバック機能をご使用になれません。

定格

送受信周波数	レジャーチャンネル	422.2000 ~ 422.3000MHz 421.8125 ~ 421.9125MHz(受信) 440.2625 ~ 440.3625MHz(送信)
	ビジネスチャンネル	422.0500 ~ 422.1750MHz 421.5750 ~ 421.7875MHz(受信) 440.0250 ~ 440.2375MHz(送信)
制御チャンネル	422.1875MHz / 421.8000MHz(受信) / 440.2500MHz(送信)	
電波方式	F3E(FM) / F1D(FSK)	
送信出力	10mW / 1mW	
受信感度	-14dBu(12dB SINAD)	
音声出力	60mW以上(内部スピーカー、外部出力)	
通信方式	単信、半複信	
定格電圧	DC1.5V(単三形電池1本) / DC1.2V(EBP-179使用時)	
消費電流	送信時: 約150mA 受信定格出力時: 約200mA バッテリーセーブ時: 約20mA	
動作温度範囲	-10°C ~ +50°C(充電は0 ~ +40°C)	
寸法	高さ74.8mm × 幅46.8mm(突起物除く) 電池収納部の突起除く厚さ20.3mm(厚さ最大27.7mm)	
アンテナ長	L: 約164.5mm	M: 約74.3mm
質量	L: 約90g(ベルトクリップ含む、電池除く)	M: 約82g(ベルトクリップ含む、電池除く)

・仕様、定格は予告なく変更する場合があります。
・本書の説明用イラストは実物と字体や形状が異なったり、一部の表示を省略している場合があります。
・本書の内容を無断転載することは禁止されています。

DJ-P321

BL: ロングアンテナ(ブラック)
RM: ミドルアンテナ(レッド)
GM: ミドルアンテナ(ゴールド)
BM: ミドルアンテナ(ブラック)



既に使用しているトランシーバー(他社製特定小電カトランシーバー含む)と同じ設定にしたいときは…
“ACSH”アクシュ機能を活用する。

- ① [GROUP]キーを押しながら電源を入れます。
⇒[GROUP]キーを放さずに約 7 秒間押し続けるとディスプレイに[ACSH]表示が点滅します。
- ② 既にご使用中の親機を送信状態にして、本機に検知させます。
- ③ 電波を検知すると「ピピ」と鳴り、設定が完了すると自動的に再起動します。
- ④ 再起動後、本機は親機と同じチャンネルとグループ番号になり、簡易キーロックが掛かります。
※親機と本機が正しく通話できるかテストしてください。

設定状態がわからなくなったときは…
リセット(初期化)をする。

- ① 電源/音量ツマミを回して電源を切ります。
- ② [FUNC]キーを押しながら電源/音量ツマミを回して電源を入れます。
- ③ ディスプレイ表示が全て点灯中に[FUNC]キーを離すと、簡易リセット(初期化)します。

ALINGO

特定小電力ハンディトランシーバー
(総務省技術基準適合品)

DJ-P321

(BL/RM/GM/BM)

中継器リモコン設定マニュアル



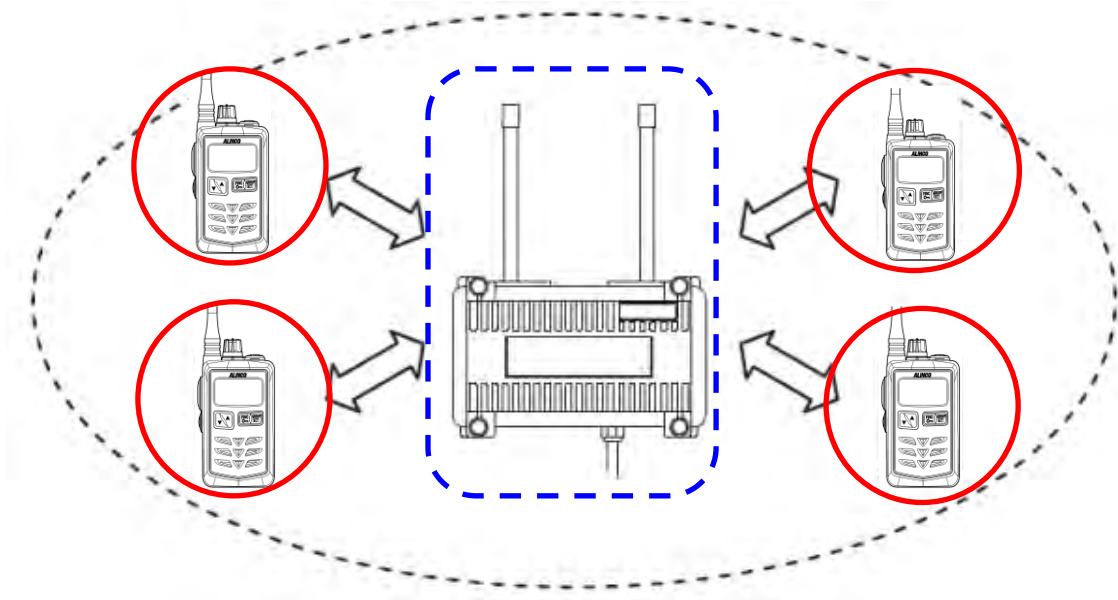
リモコン機能を搭載した本機を使用すれば、中継器のチャンネルやその他の設定を無線通信で遠隔操作できます。



リモコンによる遠隔操作では、中継器のケースを開けてスイッチを操作する手間が不要になり、設置したあとでも設定変更が容易に行えます。

一旦リモコン設定が完了すれば、他の中継対応子機(ALINGO 製)でも通話がおこなえます。

■ 対応機種



子機

DJ-P321

中継器

DJ-P101R

屋外常設タイプ(全天候対応・ヘビーデューティー仕様)

DJ-P111R

屋内設置タイプ

DJ-P112R

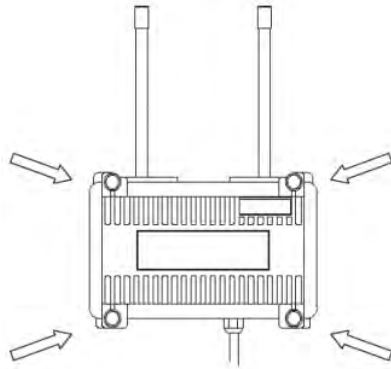
屋内設置タイプ(コンパクト仕様)

DJ-U3R

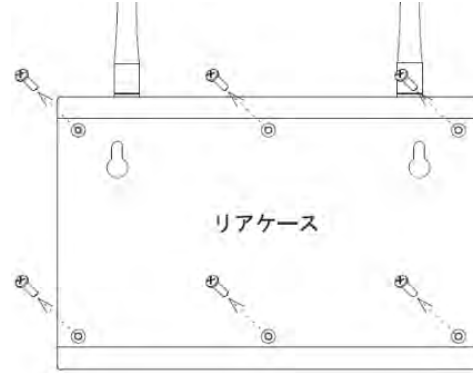
屋内用無線連結中継器

■ 中継器の操作

- ① **中継器** 電源を切ります。(AC アダプターをコンセントから抜いてください。)
 - ※中継器には電源スイッチはありません。
- ② **中継器** ケース前面のボルト(ビス)を外し、ケースを開けます。
 - ※DJ-U3R はケースを開ける必要はありません。

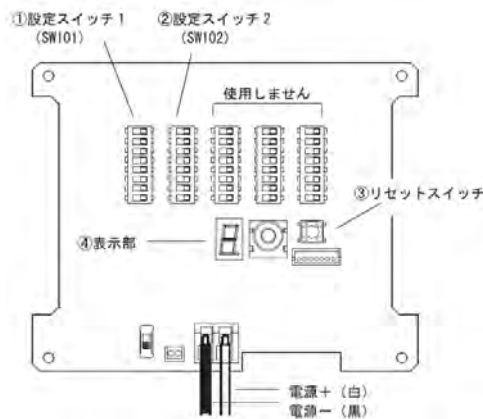


DJ-P101R



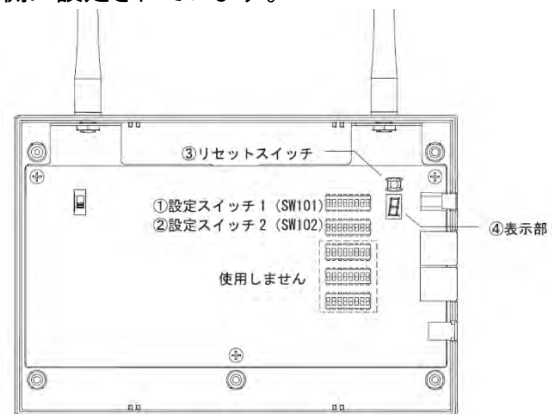
DJ-P111R(ビス 6 ヶ)
DJ-P112R(ビス 4 ヶ)

- ③ **中継器** 設定スイッチ 1・2 をすべて OFF 側にします。
 - ※ スイッチ 3・4・5 は使用しません。
 - ※ 初期状態では、すべてのスイッチが OFF 側に設定されています。



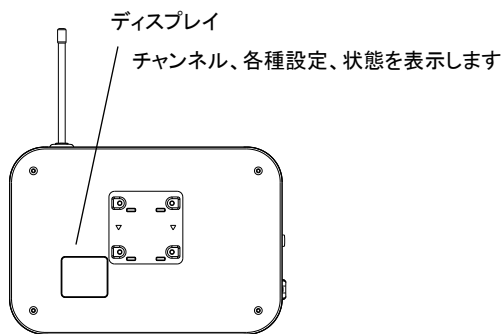
DJ-P101R

本図 左 = スイッチ ON 側
右 = スイッチ OFF 側

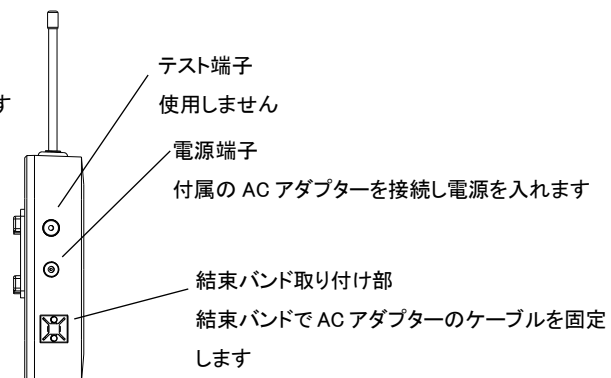


DJ-P111R / DJ-P112R

上 = スイッチ ON 側
下 = スイッチ OFF 側



DJ-U3R(背面)

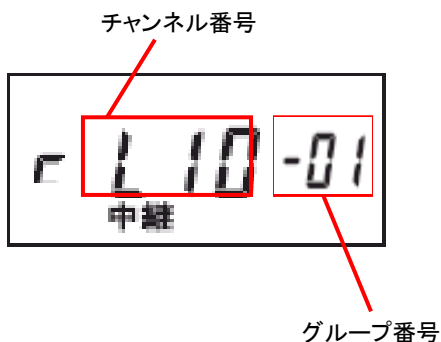


DJ-U3R(側面)

- ④ **子機** [▲]キーを押しながら電源を入れます。
 ディ스플레이に『rEmCon』と表示した後にキーから手を放すと、左に『r』が点滅します。



- ⑤ **子機** 中継器へ転送する希望の項目を設定します。



- チャンネル数の設定
 『▲』または『▼』キーを押して中継通話用チャンネルの L10～18、b12～29 を選択します。



- グループ番号の設定
 [GROUP]キーを押します。
 グループ番号が点灯します。

『FUNC』キーを押しながら『▲』または『▼』キーを押してグループ番号の 01～50 を選択します。



- ⑥ **子機** [PTT]キーを約 2 秒押します。
“ピピッ”と鳴って中継器への希望項目が
転送されます。
転送中は『SEnd』が表示されます。



- ⑦ **中継器** 速やかに中継器の電源を入れます。
(AC アダプターをコンセントへ接続します。)
子機と中継器間で、自動的に無線通信が開始されます。
- ⑧ 数秒後に設定内容の転送が完了すると、**子機** からは『○○○○○○』表示と
“プルル”音でお知らせするとともに、**中継器** は自動的に再起動します。
約 20 秒後、**中継器** は使用可能となります。
中継器 は電源を入れてから約 20 秒間は初期化をおこなっています。
動作状態では表示部に『 0 』が点灯しています。
- ⑨ **中継器** 設定を済ませ動作確認をおこなったあと、ケースを元通りにしボルト(ビス)
で閉めてください。
- ⑩ **子機** 電源を入れます。
これで中継通信モードに戻ります。
中継器が正常に動作することを確認してください。



メモ リモコンによる遠隔操作をおこなったあとに、中継器のスイッチ操作によるチャンネル変更をおこなうこともできます。(DJ-U3R はスイッチ操作によるチャンネル変更はできません。)
その場合はスイッチによる設定内容が優先されます。
改めてリモコン操作をおこなうには、中継器の設定スイッチ 1・2 をすべて OFF 側に戻してください。