

ALINCO

<div><div><div><div><div></div></div></div><div><div><div></div></div></div><div><div><div></div></div></div></div></div>
Bluetooth®イヤホンマイク <p>総務省技術基準適合品 Bluetooth Module XE1126内蔵</p> <h2>EME-80BMA</h2> <h3>取扱説明書</h3> <p>アルインコのBluetoothイヤホンマイクをお買い上げいただき、誠にありがとうございます。本機の性能を十分に発揮させるために、この取扱説明書を最後までお読みいただくようお願いいたします。アフターサービスなどについても記載していますので、この取扱説明書は必ず保管してください。また、補足シートや正誤表が入っている場合は取扱説明書と合わせて保管してください。本機は総務省技術基準適合品 Bluetooth Module(XE1126)を内蔵したイヤホンマイクです。免許、資格不要で弊社製Bluetooth対応無線機と使用できます。</p>

本機は日本国内専用モデルです。海外では規格と電波行政の違いから使用できません。
This product is intended for use only in Japan.

<div><div><div><div></div></div></div><div><div><div></div></div></div><div><div><div></div></div></div></div>

アフターサービスについて

- 保証と保証書**

修理やメンテナンスなど、保証の詳細は販売店との間の契約が優先されますのでご購入時によくご確認ください。弊社の製品保証の内容は弊社発行の保証書に記載されています。保証書には購入店名、購入日の記入（または専用ステッカー貼付けなど）と、記載の製造番号に間違いがないかをお確かめの上、本書と一緒に大切に保管してください。

記載がないときは販売店発行のレシート、納品書など購入店と購入日が証明できる書類と一緒に保存してください。購入店と購入日が証明できない場合は製品保証が無効となりますのでご注意ください。

- 保証期間が過ぎたら**

お買い上げいただいた販売店または弊社サービス窓口へご相談ください。修理によって機能が維持できる場合には、お客様のご要望により有償で修理いたします。アフターサービスや製品に関するよくあるご質問は「アルインコ 電子 FAQ」をキーワードにネット検索してください。ご不明な点がありましたら、お買い上げいただいた販売店または弊社サービス窓口へご相談ください。

- 製造終了製品に対する保守年限に関して**

弊社では製造終了後も下記の期間、製品をお使い頂けるように最低限必要な補修用部品を常備しています。ただし、不可抗力の事象により在庫部品に異常が発生したような場合はアフターサービスをご提供できなくなることもありますので、あらかじめご了承ください。

補修部品の保有期間は、生産終了後5年です。

- 注意事項**
 - 本機は防水、防塵構造ではありません。水がかかる環境や高温多湿、直射日光があたるところ、粉じんが多い場所は避けてお使いください。水分や粉じんが本機内部に入って故障した場合、保証の対象にはなりません。
 - 改造、分解されたり銘板やラベル類が剥がされた製品は、修理をお断りすることがあります。
 - 修理見積や保険用の証明書の発行は、一部有償です。
 - 内蔵しているリチウムポリマー電池は消耗品です。詳しくは本書の「本機内蔵/バッテリー（リチウムポリマー電池）の特性と寿命について」をご参照ください。

安全上のご注意

- 本機を正しく安全にお使いいただくため、「安全上のご注意」をご使用前にお読みください。使用者や周囲の人々への危害や財産への損害を未然に防止するため、**次の内容をよく理解してから本文をお読みください。**

⚠危険	この表示は「人が死亡または重傷を負う危険が差し迫って生じることが想定される内容」を示しています。
⚠警告	この表示は「人が死亡または重傷を負う可能性が想定される内容」を示しています。
⚠注意	この表示は「人が傷害を負う、または物的損害の発生が想定される内容」を示しています。

- *重傷とは、けが、やけど、感電、骨折などの傷害で入院や長期通院をしたり、後遺症が残ったりするものを指します。
- *傷害とは、治療に入院や長期通院の必要がないやけど、けが、感電などを指します。
- *物的損害とは、家屋、財産、家畜及びペットなどにかかわる拡大損害を指します。

免責事項について

●天災や人災及び弊社の責任以外の火災、本機の違法な使用、お客様または第三者が取扱説明書とはことなる使用方法で本機を使用することにより生じた損害につきましては、法令上の賠償責任が認められる場合を除き、弊社は一切責任を負いませんので、あらかじめご了承ください。

●本機の故障、誤動作、不具合、または停電などの外部要因にて通信などの機会を失ったために生じた純粋経済損害、また人命救助などを目的とした通信に本機を使用し、通信の途絶、故障や誤動作、電池の消耗などにより人命に関わる事態が生じても、弊社は一切の責任を負いませんので、あらかじめご了承ください。

●弊社が関与していない接続機器との組み合わせによる誤動作などから生じた損害は、一切の責任を負いません。

■ 共通(本体/内蔵バッテリー/充電スタンド/ACアダプター)

⚠危険

- 引火性ガスが発生する場所では使用しないでください。**爆発、火災、感電、故障の原因になります。本機は防爆仕様ではありません。

⚠警告

- 雷鳴が聞こえたときには、落雷のおそれがありますので、本体、充電スタンド、ACアダプターには触れないでください。**感電の原因になります。
- 分解、改造しないでください。**火災、感電、故障の原因になります。
- 次の事項を守らないと、火災、発熱、感電、けが、故障の原因になります。**
 - 指定以外の機器を充電しないでください。
 - 指定以外の充電スタンドを使用しないでください。
 - 指定以外のACアダプターを接続しないでください。

- 万一、発煙、異臭、異音などの異常がある場合は、使用しないでください。**継続してお使いになると、火災、感電、故障の原因になります。すぐに電源を切り、充電スタンドをご使用の場合はACアダプターをACコンセントから抜き、煙が出なくなったことを確認してから、お買い上げの販売店、または、弊社サービスセンターにご連絡ください。

⚠注意

- 直射日光の当たる場所や炎天下の車内、空調機器の吹き出し口など、異常に温度が高くなる場所には置かないでください。**変形、変色、火災、故障の原因になることがあります。
- くらついた台の上や傾いた所などの不安定な場所、振動の多い場所には置かないでください。**落ちたり、倒れたりして、火災、けが、故障の原因となることがあります。
- 小さいお子様やペットの手が届かない場所で使用、保管してください。**感電やけがの原因になります。

■ 本体

⚠警告

- 電子機器の近く、特に医療・介護関連施設内では絶対に使用しないでください。**電波障害により機器が誤動作すると、人命にかかわります。そのような施設内では電源を切ってください。
- 自動車の車内で使用すると、電波障害により車載電子機器が誤作動することがあります。安全な場所で誤作動しないことをご確認の上、ご使用ください。（特に自動操縦・ブレーキのような安全にかかわる装置が正常に動作することをご確認ください。）**交通事故の原因となります。
- 運転中はハンズフリー通話以外には使用しないでください。**運転中の操作は交通事故の原因となります。
- 空港、鉄道、港湾、放送局、中継局など電波を使用する施設での使用については、各施設管理者に事前に問い合わせ、承認を得てからご使用ください。**電波障害による機器の誤動作が重大な事故や妨害の原因となります。

⚠注意

- 大きな音量でイヤホンやヘッドホンなどを使用しないでください。**大きな音を連続して聞くと、耳に障害を与える原因となります。
- 本機をズボンなどのポケットに入れたまま、椅子などに座らないでください。**無理な力が加わり、内蔵のバッテリーが破損し発火、発熱、けがの原因となります。
- 本機の定格温度を必ず守ってご使用ください。**定格外の温度範囲などで使用した場合、故障の原因となることがあります。
- 本機の端子に半田付けをしたり、端子間を金属類で接続したりしないでください。**火災、発熱、感電、けが、故障の原因となります。

■ 充電スタンド

⚠警告

- 充電スタンドに水を入れたり、ぬらしたりしないでください。また、水にぬれたときは使用しないでください。**火災、発熱、感電、やけどの原因となります。
- 充電端子接点部に金属類を差し込まないでください。**火災、発熱、感電、けが、故障の原因となります。

⚠注意

- 次の事項を守らないと、火災、発熱、感電、故障、充電不良の原因になります。**
 - 0℃～＋45℃以外の環境で充電しないでください。
 - 湿気やホコリの多い場所、風通しの悪い場所で使用しないでください。
 - 充電後や充電しないときは、ACアダプター(または、電源コード)をコンセントから抜いてください。
 - 指定以外の電圧で使用しないでください。
 - 水のかかるところ(調理台のそばなど)では使用しないでください。

■ ACアダプター

⚠警告

- ぬれた手で電源プラグに絶対に触れないでください。**感電の原因になります。
- ACアダプターや接続ケーブルにキズがある場合(芯線の露出、断線など)や、ACコンセントの差し込みがゆるいときは使用しないでください。**火災、感電、故障、データの消失、破損の原因となります。
- コード類を加工したり、無理に曲げたり、ねじったり、引っ張ったり、加熱したりしないでください。また、コード類の上には重いものを載せないでください。**火災、感電、故障の原因になります。
- ACアダプターを抜き差しするときは、電源コードを引っ張らないでください。**火災、感電、やけどの原因となります。

⚠注意

- 次の事項を守らないと、火災、発熱、感電、故障の原因になります。**
 - 0℃～＋45℃以外の環境で使用しないでください。
 - 湿気やホコリの多い場所、風通しの悪い場所で使用しないでください。
 - 接続機器を使用しないときは、ACアダプターをコンセントから抜いてください。
 - 指定以外の電圧で使用しないでください。
 - ACアダプターをタコ足配線状態に接続して使用しないでください。

■ 内蔵バッテリー（リチウムポリマー電池）

⚠危険

- 火やストーブのそば、車内や炎天下など、高温になる場所での使用、充電、放置は絶対にしないでください。**バッテリーの性能や寿命が低下、保護回路が動作して充電できなくなったり、保護回路が破損したりして破裂、発煙、発火や火災、やけどの原因になります。

⚠警告

- 指定の充電時間を経過しても充電を完了しないときは、直ちに充電を中止してください。**充電をつづけると、発煙や発火を起こす危険性があります。
- コンクリートなどの固い床に落としたり、強い衝撃を与えたり、投げ付けたりしないでください。**外観上、ひび割れや破損がない場合でも、内部で破損している場合があり、その状態で使用をつづけると、破裂、発火や火災、発熱や発煙の原因になります。
- 購入時に比べ運用時間が極端に短くなったとき、バッテリーは寿命です。**使用をつづけると、発煙や発火の原因となります。
- 使用中や充電中に、いつもより発熱するなど異常と感じたときは、使用を中止してください。**使用を続けると、バッテリーの破裂、発熱、故障の原因となります。
- 満充電になった直後に再充電をしないでください。**繰り返し行うと過充電となり、バッテリーの破裂、発熱、劣化の原因となります。

⚠注意

- 次の項目を守らないと、破裂、発火や火災、発熱や発煙、感電、やけどの原因になります。**
 - 火中に投入したり、加熱したりしないでください。
 - 水や海水につけたり、ぬらしたりしないでください。
- 次の注意事項を守らないと、破裂、発熱、サビ、性能や寿命の低下の原因になることがあります。**
 - バッテリーを満充電にした状態、または完全に使い切った状態で長期間放置しないでください。長期間バッテリーを保管する場合は、バッテリーを完全に使い切った状態から1時間程度充電した後、保管してください。
 - 本機を使用しないときは、必ず電源を切ってください。

本機内蔵/バッテリー（リチウムポリマー電池）の特性と寿命について

- リチウムポリマー電池は消耗品です。充電状況を定期的に確認してください。いつもより発熱しているなどリチウムポリマー電池に異常があると思われたときは、使用を中止してください。
- 使用せずに保管している状態でも、劣化が進行します。劣化がはじまると、満充電状態からでも運用時間が短くなります。
- 劣化したリチウムポリマー電池は発火や火災の原因となることがありますので、使用しないでください。
- 充電が完了しても運用時間が極端に短くなったときは寿命です。本機の性能を十分に活用するためにも、3年を目安、長くても5年以内に電池交換してください。

電池のリサイクルについて

♻️

Li-ion

- 本機の内蔵電池はユーザーが交換できるものではありません。本機は分解しないでください。販売店にご相談いただくか、本書の「アフターサービスについて」をご参照のうえ弊社サービスセンターにご相談ください。
- 廃棄の際はお住まいの地域のリチウムポリマー電池、リチウムイオン電池内蔵機器の廃棄処理ルールに従ってください。

電波干渉について

本機のBluetooth機能を使用するときは、以下の内容についてご注意ください。Bluetoothに使用される2.4GHz帯では、電子レンジなどの産業、科学、医療機器のほか、工場の製造ラインなどで使用されている移動体識別用の構内無線局(免許を要する無線局)特定小電力無線局(免許を要しない無線局)、アマチュア無線局が運用されています。
○本機のBluetooth機能を使用する前に、近くで移動体識別用の構内無線局及び特定小電力無線局、2.4GHz帯のアマチュア無線局などが運用されていないことをご確認ください。

- 万一、本機から移動体識別用の構内無線局に対して有害な電波干渉が発生した場合には、速やかに使用場所を変更するか、Bluetooth機能をオフにしてください。
- その他、本機から移動体識別用の特定小電力無線局またはアマチュア無線局に対して有害な電波干渉が発生した場合など、お困りのことが起きたときは、弊社サービスセンターにご相談ください。

2.4GHz現品表示記号の意味について

「2.4」	: 2.4GHz帯を使用する無線設備	2.4FH1
「FH」	: FHSS方式	
「1」	: 想定干渉距離が10m以下	
「--」	: 全帯域を使用し、かつ移動体識別用の構内無線局及び特定小電力無線局並びにアマチュア無線局の帯域を回避可	

電波法について

- 本機は電波法に基づいて、技術基準適合証明(工事設計認証)を受けたモジュールが内蔵された製品です。分解しないでください。改造して使うと罰せられます。モジュールには右のラベルが貼られています。

- 本体、モジュールに貼付されたラベル類は重要です。次のことにご確認ください。
 - 機種名、数字や記号が書かれたラベル類は一切、絶対に剥がしたり、他のシールなどで隠したり、貼り替えたりしないでください。技術適合の基準から外れ、違法機器とみなされることがあります。

- ラベル類が隠れるように他のシールやステッカーが貼り付けられていたら、修理の際に弊社サービスセンターで破棄させていただきます。ラベル類の印字が薄れてきた場合はお買い上げいただいた販売店が弊社サービスセンターにご相談ください。

- ラベル類が意図的に手を加えられていると判断した場合、修理をお断りすることがございます。不法無線局開設の補助に該当するためですご了承ください。

- 他人の通信を妨害したり、通話の内容を無断で漏らしたり、勝手に利用したりすることは電波法で禁じられていて、違反すると罰せられます。

- 使用できるのは、日本国内に限られています。

- 電子レンジの近くで使うと電磁波の影響で通話できなくなることがあります。妨害を受けたときは電子レンジから離れてください。

- 心臓ペースメーカーを使用している人の近くで、本機を使用しないでください。電磁妨害により機器が誤作動すると、人命にかかわります。

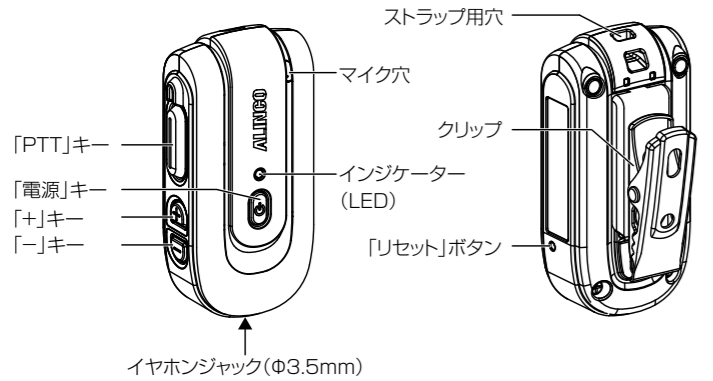
本機の名称

Bluetooth対応無線機から検索する場合に表示される名称です。

- EME-80BMA：ALINCO-eme80bma

各部の名称

■ 本体



注意 ・マイク穴にシール類を貼り付けしないでください。送信する際の音声を拾わなくなります。

名称	機能
「PTT」キー	接続した無線機から送信します。
「電源」キー	(電源オフのとき)長押しで電源をオンします。 更に長押しでペアリングモードになります。 (電源オンのとき)長押しで電源をオフします。
「+」キー	受信音量を上げます。
「-」キー	受信音量を下げます。
「リセット」ボタン	本機を強制終了します。 ※自動で再起動はしません。

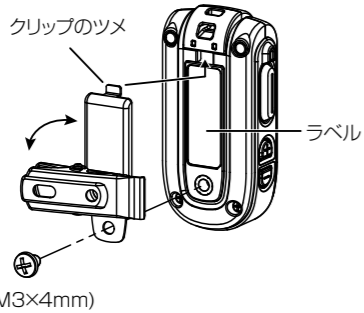
付属品と取り付け方

- | | |
|--------------------------------------|-----------|
| <input type="checkbox"/> 本体 | EME-80BMA |
| <input type="checkbox"/> 充電スタンド(1台用) | EDC-295 |
| <input type="checkbox"/> 充電用USBケーブル | EDS-37 |
| <input type="checkbox"/> 耳かけ型イヤホン | EME-67B |
| <input type="checkbox"/> 保証書 | |
| <input type="checkbox"/> 取扱説明書(本書) | |

クリップ取り付け、取り外し

本機のクリップは出荷状態で取り付け済みです。

ねじの取り付け、取り外しにはプラスドライバー(No.2)をご用意ください。取り外すときはクリップを90°回転させて、ねじを取り外します。取り付けるときはクリップのツメを本体の穴に挿入し、クリップを90°回転させてねじを取り付けます。
※シリアル番号はクリップ下のラベルに記載しております。



イヤホンを接続する



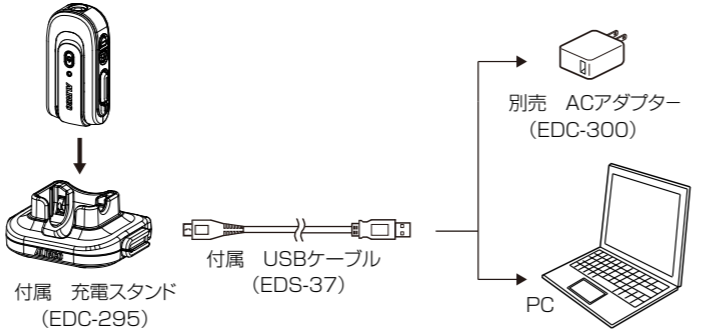
注意 ・プラグをジャックに挿入する際はジャック穴に対してプラグが垂直になるようにして、ゆっくり確実に差し込んでください。斜めになっていたり、引っかかりがあったりするのを無理に押し込むと故障の原因となりますので絶対にお止めください。
・プラグを引き抜く際はプラグの胴部分を指で持って、ゆっくり垂直方向に引き抜いてください。コードを引っ張るとコードの消耗を早めるばかりでなく、故障の原因になりますので絶対にお止めください。
・ご購入直後の初期不良以外、プラグ、ジャックやケーブルの破損は保証の対象外となりますので十分ご注意ください。
・弊社純正以外のオプション品を接続しての不具合は、製品保証の対象外となりますので十分ご注意ください。また弊社は一切の責任を負うものではありません。
・イヤホンを耳に装着する際、静電気が放電することがありますが自然現象です。

■内蔵バッテリーを充電する

注意 ・EDC-295/296は充電スタンドです。充電以外の目的で使用しないでください。
・充電スタンドに本機を挿入してもうまく充電しないときは、充電端子の汚れを乾いた布で拭き取ってください。
・本機は出荷時には十分に充電されていません。お買い上げ後に満充電にしてからご使用ください。
・弊社の充電スタンドは対応する弊社製品専用です。
・本機を充電スタンドのポケットに挿入すると、自動で電源オフになるため、充電中は使用できません。
・リチウムポリマー電池は定格電圧(50%充電程度)での保存が推奨されています。特に電池が減ったまま保存すると数カ月で充電できなくなることがありますので、定期的に通電して補充するメンテナンスをおこなってください。
・充電中は本機を揺らしたり、無駄な抜き差しを繰り返したりしないでください。充電電圧が正しく検出されず、本機の充電状態を示すインジケータが適切に動作しなかったり、途中で充電動作を終了することがあります。

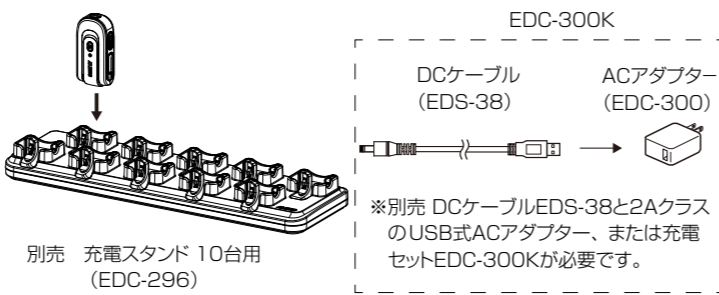
●別売EDC-295(1台充電)

- USBケーブルのマイクロUSBプラグ側をEDC-295裏面にあるいずれかのジャックに接続します。
- USBケーブルのUSBプラグ側をACアダプターまたはPCに接続します。
- ACアダプターを使用する際は、ACアダプターを家庭用コンセントAC100Vに接続します。(ACアダプター0.5A以上)
- 本機をEDC-295のポケットに図の向きで挿入します。
- 充電が開始され赤色インジケータが点灯します。
- 充電が完了すると緑色インジケータが点灯します。



●別売EDC-296(10台充電)

- DCケーブルのDCプラグ側をEDC-296裏面にあるジャックに接続します。
- DCケーブルのUSBプラグ側をACアダプターに接続します。
- ACアダプターを家庭用コンセントAC100Vに接続します。(ACアダプター2A以上)
- 本機をEDC-296のポケットに図の向きで挿入します。
- 充電が開始され赤色インジケータが点灯します。
- 充電が完了すると緑色インジケータが点灯します。



充電時間と運用時間

・充電時間：放電状態の内蔵電池を約2時間で満充電できます。
・充電温度範囲：0℃～+45℃ この範囲以外では正しく充電できません。
・運用時間の目安：満充電から約14時間(弊社規定の条件にて)
運用時間は使用環境・設定で大きく変わります。

注意 本機は待機電流で電源オフでも内蔵電池を放電させます。月単位で使わないときはインジケータが赤色点滅するまで放電してから1時間程度補充電して、25℃程度の乾燥した暗所で保管してください。また2カ月をめどに同様の補充電を行ってください。

オプション一覧

※付属のEBC-59クリップとEDS-37 USBケーブルのスペアも販売しています。
 EDC-300 USB式ACアダプター(2A)
 EDC-300K USB式ACアダプター(2A, DCケーブル付属)
 EDC-296 充電スタンド(10台用)
 EDS-38 EDC-296用DCケーブル

インジケータ表示について

インジケータ表示	機能
オレンジ色点灯	電源オン/オフ
緑色早い点滅	ペアリングモード
緑色早い2回点滅	未接続状態
緑色遅い点滅	接続状態/待受状態
赤色点灯	送信中/充電中
緑色点灯	受信中/満充電
赤色点滅	減電池状態

※減電池状態のとき、インジケータ表示は受信中以外は赤色で動作します。

基本操作

キー操作について

本文中、「押す」は押した後、すぐにはなすことを指します。長く押しすぎると違う動作をすることがあります。「長く押す」「長押しする」は機能が動作するまで押し続けることを指します。

電源を入れる/ペアリングモードにする/電源を切る

まず対応する無線機側の取扱説明書を読み、ペアリング操作をしておきます。
[電源]キーを長押しすると、インジケータがオレンジ色に点灯し、電源が入ります。さらに緑色で早く点滅するまで[電源]キーを長押しすると、ペアリングモードになります。※初めてご使用になるときは電源を入れるとペアリングモードになります。

[電源]キーを長押しすると、電源が切れます。

※ペアリングできる無線機が見つからない状態が5分つづくると電源が切れます。

参考 ペアリング後の動作について
一度ペアリングしたBluetooth対応無線機とは、それ以降ペアリングする必要はありません。下記の条件を満たしている場合、自動で接続します。
・本機の電源が「オン」
・無線機のBluetooth機能が「オン」
・無線機が待ち受け状態

注意 ・Bluetooth対応無線機がリセットすると本機とのペアリング情報は全て消えますので、改めて登録したい無線機とペアリングしてください。
・8台を超えてペアリングしている場合、古いペアリング情報は自動で消えます。そのときは再度、ペアリングしてください。

音量を調整する

[+]キーを押すと音量が大きく、[-]キーを押すと音量が小さくなります。0～15までの16段階変更できます。

送信する

[PTT]キーを押すとインジケータが赤色に点灯し送信状態になります。
[PTT]キーを押したままマイクに向かって話します。

受信する

[PTT]キーをはなすと受信状態になります。
信号を受信すると、インジケータが緑色に点灯して、音声イヤホンから聞こえます。※応答するときは、緑色に点灯しているインジケータが消えたことを確認してから[PTT]キーを押します。待受状態のときはインジケータが遅く点滅します。

初期化

電源オフの状態で[+]キー/[-]キーを押しながら、[電源]キーを8秒長押しすると、ペアリング情報を初期化し、再起動した後ペアリングモードになります。

オートパワーオフ

ペアリングできる無線機が見つからない状態が5分つづいたときは、電源が切れます。

ペアリングの切断時について

ペアリングを切断すると、無線機側のスピーカーから音が出るように切り替わります。無線機側の音量設定にご注意ください。

通話範囲について

通話範囲の目安：10m
無線機としての通話範囲はペアリングする無線機の種類によって変わります。また、無線機には上空や海外での使用禁止など、制限が掛けられていることがあります。その制限にしたがって本機をご使用ください。

注意 Bluetoothの通信においては、周辺機器の影響で通信距離が変わります。電子レンジによる妨害や無線LANによる妨害を受けている場合は、電子レンジの使用を中止したり、ほかのワイヤレス通信を停止させたり、周辺機器と距離をはなすなどしてください。

Bluetoothの登録商標/著作権について

Bluetoothのワードマーク及びロゴは、Bluetooth SIG,Inc.が所有する登録商標であり、アルインコ株式会社はこれらのライセンスに基づいて使用しています。なお、本文中ではTM、®などのマークを省略しています。本書の内容の一部、または全部を無断で複写/転用することは、禁止されています。

定格

適合規格	Bluetooth Ver4.2準拠
送信出力	Class 1
対応プロファイル	HFP
最大ペアリング数	8台
外形寸法	27(W) x 56(H) x 16(D) mm(突起含まない)
使用温度範囲	-20℃～+60℃
充電温度範囲	0℃～+45℃
質量	28g(クリップ含む)

故障とお考えになる前に

「故障かな?」と思われるら、まず以下の処置をご確認ください。また、アクセサリが原因の不具合もありますので必ず点検してください。

症状	原因	処置
●電源が入らない	バッテリーの消耗 バッテリーの過放電保護回路が動作している	充電する バッテリーを十分に充電してから電源を入れる
●ペアリングできない	ペアリングモードになっていない Bluetooth対応無線機の設定が間違っている 周辺でBluetooth対応機器が複数稼働している 周辺の電子機器、無線LAN機器などが妨害している	ペアリングモードにする Bluetooth対応無線機のペアリング設定を確認する ●ほかのBluetooth対応機器を停止させる ●ほかのBluetooth対応機器のない場所に移動する ●ほかのワイヤレス通信を停止させたり、周辺機器との距離をはなす

●イヤホンから音が出ない	音量が小さくなっている イヤホンプラグがはずれかけている	[+]キーを押して音量を大きくする イヤホンジャックに正しく差し込む
●通話が突然切れる ●ノイズが入る	Bluetooth対応無線機との距離がはなれている 周辺の電子機器、無線LAN機器などが妨害している	Bluetooth対応無線機との距離をちかづける ※本機との通話範囲は約10mですが周辺環境などによって短くなる場合があります ほかのワイヤレス通信を停止させたり、周辺機器との距離をはなす
●電源が入っているが操作しても動作しない	-	[リセット]ボタンをペン先などで押し、強制終了させる ※自動で再起動はしません
●無線機が送信しない	無線機が送信周波数範囲外 無線機のキャリアセンス機能または、ビジーチャンネルロックアウト機能が有効で、受信状態になっている	周波数を合わせる 受信が終わるまで待つか、周波数を変更する
●接続できない ●再接続できない	周辺でBluetooth対応機器が複数稼働している 周辺の電子機器、無線LAN機器などが妨害している Bluetooth対応無線機のBluetoothがオンになっていない	以下処置をしたあと、[電源]キーを長押しして電源を入れ、自動接続する ●ほかのBluetooth対応機器を停止させる ●ほかのBluetooth対応機器のない場所に移動する ●ほかのワイヤレス通信を停止させたり、周辺機器との距離をはなす ●Bluetooth対応機器との距離をちかづける ※本機との通話範囲は約10mですが周辺環境などによって短くなる場合があります

- 仕様、定格は予告なく変更する場合があります。
- 本書の説明用イラストは実物とは字体や形状が異なったり、一部の表示を省略している場合があります。
- 本書の内容を無断転載することは禁止されています。
- 乱丁、落丁はお取り替えいたします。