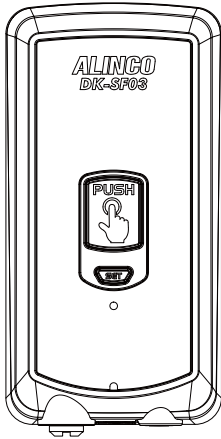


# GPSトラッカー

## 取扱説明書



アルインコの製品をご利用いただき、誠にありがとうございます。本機は免許、資格不要のデータ伝送用特定小電力無線設備です。本機の性能を十分に発揮させるためにこの本書を最後までお読みいただくようお願いいたします。本書は必ず保管してください。

また、注意文や登録書や補足シートや正誤表などが入っている場合は本書とあわせて保管してください。

本機は日本国内専用モデルです。海外では規格と電波行政の違いから使用できません。 This product is intended for use only in Japan.

### 各部の名称

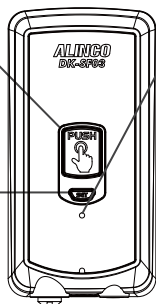
#### [PUSH] ボタン

設定により動作しなくすることが可能です。

#### [SET] ボタン

設定により動作しなくすることが可能です。

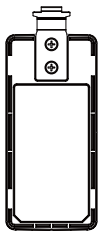
#### 前面部



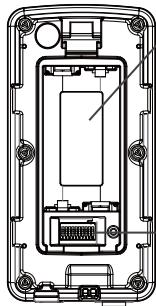
#### ランプ

動作状態を表示します。

#### 電池カバー



#### 背面部



#### 乾電池ケース

単三形乾電池(アルカリまたはリチウム)2本を取り付けます。

#### 設定スイッチ

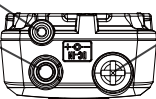
本機の設定変更の際に使用します。

#### 固定ネジ止め穴

#### 底面部

#### 電源端子

ACアダプターのプラグを接続します。



#### アクセサリポート

本機では使用しません。キャップは外さないでください。

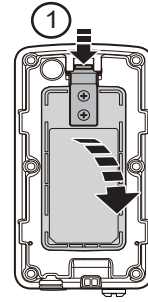
**注意**・本機は防水、防塵にするために電源端子、アクセサリポートにはそれぞれ防水ゴム、防水キャップがついております。これらや電池カバーが外れている状態では防水、防塵効果はなくなってしまうます。

### 電池の取付方法

単三形乾電池(アルカリまたはリチウム・2本)は別売りです。

#### ① 電池カバーを取り外す

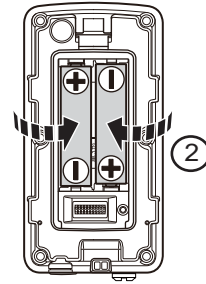
ロックレバーを矢印の方向へ持ち上げて、下方へ持ち下げます。



#### ② 電池を装着する

単三形乾電池 2本を「+/-」表示に従って装着すると自動的に電源が入ります。

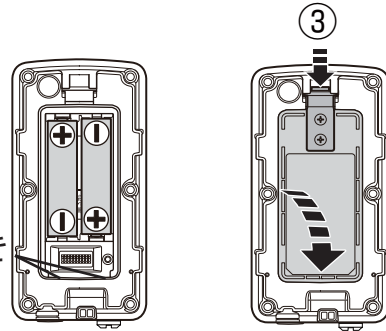
※電源を切るときは電池カバーを外し、電池を外します。本機に電源スイッチはありません。



#### ③ 電池カバーを取り付ける

電池カバーのツメを本体の切り欠きに合わせて、ロックレバー部を押し込みます。

切り欠き



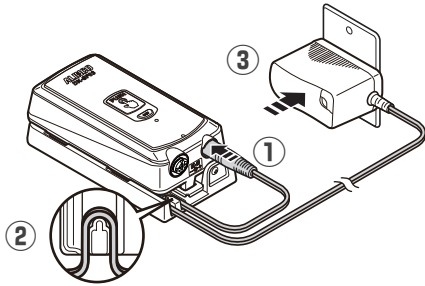
#### 注意

- 電池は同じブランドの新しいものをご使用ください。必ずアルカリもしくはリチウム乾電池をお使いください。
- 使用状態、ブランド、種類の違う乾電池を混ぜて使うと液漏れや発熱の原因になります。
- 市販の充電電池は形状や電気仕様が合わないおそれがあるため、ご使用になれません。
- 長期間使用しないときは液漏れを防ぐため電池を取り外してください。
- 電池カバーを本体に取り付ける際には、ほこりやごみなどが間に挟まらないようにしてください。防水性能がなくなってしまうます。

## ACアダプター(オプション)の接続方法

**注意** ・ACアダプターを接続する際、防水ゴムを外す必要があります。外すと本機は防水性能がなくなりますので、ご注意ください。また、屋外では電池をご使用ください。

- ① 本体下部の電源端子防水ゴムを外します。  
電源端子にACアダプターのプラグを接続します。
- ② (ブラケット装着時)プラグの抜けを防止するため、ケーブルを図のように本機背面のスリットへ押し込みます。
- ③ ACアダプターを家庭用コンセント100Vに接続します。
- ④ ACアダプターを接続すると自動的に電源が入ります。このとき、乾電池を装着している場合、乾電池ではなく、ACアダプターから電気が供給されます。  
※電源を切る場合は、ACアダプターのプラグを本機から取り外します。  
ブラケット装着時に電源を切る場合はACアダプターをコンセントから抜きます。



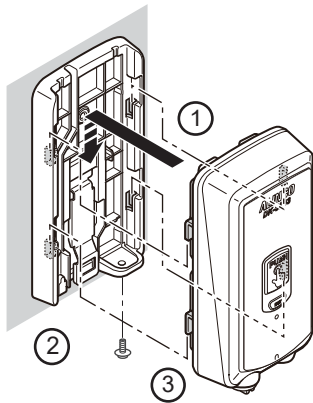
上記のイラストは本機にACアダプターを接続していますが、USBケーブルを接続する場合も同様です。

**注意** ・防水ゴムや防水キャップは必ず保管してください。本機を倉庫などに保管するときはキャップ類を元に戻してください。  
・弊社指定のACアダプター以外は接続しないでください。故障の原因となります。  
・本機を長期間使用しないときはACアダプターを取り外してください。取り外すと電源が切れます。

## ブラケット(オプション)の着脱

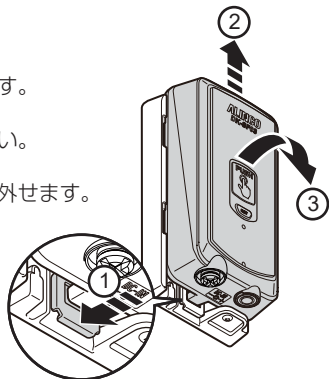
### 本機の取付け

- ① ブラケットの4か所の固定ツメを合わせます。
- ② 「カチッ」と音が鳴るまで矢印の向きにスライドさせてください。
- ③ ブラケットから本体が外れて落下しないよう固定用ネジを取り付けます。勝手に取り外すなどのいたずら防止にもなります。



### 本機の取外し

- ① ブラケットの金属レバーを押さえます。
- ② 矢印の向きにスライドさせてください。
- ③ 矢印の方向に引きながら抜くと取り外せます。

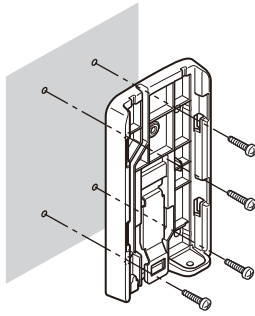


## オプション

- ACアダプター (EDC-323)
- シガーDC/DCコンバータ (EDH-33)
- USBケーブル (UA0105)
- ブラケット(ADBSF03G)

## ブラケット(オプション)の取付方法

ブラケットの矢印マークを上向きにして壁に付属のネジ(黒色 M3×12)で取り付けてください。  
※ネジの取付けには適切なプラスドライバーをご用意ください。



**注意** ・取り付けるブラケットのネジは付属のものを使用してください。ブラケットと壁の間に隙間がないようしっかりと固定してください。定期的にネジにゆるみがないか、また落下するおそれがないか点検してください。  
・付属のネジは木製の壁に取り付けるためのネジです。コンクリートなど、このネジで取り付けられない場合は内装業者などにご相談いただくか、その壁と本機に適合する止め金具やネジ類を別途お求めください。弊社では取付けに関するご相談は承っておりません。  
・なるべく電波を受けやすい場所に設置してください。

## 使用環境

◎ 本機はIP54の防水、防塵構造ですが、電池カバーやアクセサリポートの防水キャップ、電源端子の防水ゴムが外れていると、防水、防塵構造ではなくなります。水分や粉じんが本機内部に入って故障した場合、保証の対象にはなりません。水がかかる環境や高温多湿、直射日光があたり、粉じんが多い場所はなるべく避けてお使いください。

## 付属品

付属品をご確認ください  
 保証書    取扱説明書(本書)    注意文  
 ※欠品や製品異常があるときは、まず本機の配布元にご相談ください。  
 ※本製品の保証は本体とここに記載の付属品だけに適用されます。オプションはその製品の保証規定に準じ、電池などの保証書が同梱されないものはお買い換えや修理が必要です。

## 定格

通信方式	Sigfox
GNSS	GPS/QZSS(L1C/A衛星測位サービス)
定格電圧	DC 3.0V(単三形乾電池[アルカリまたはリチウム]×2本)
	DC 6.0V(専用ACアダプター)
	DC 5.0V(専用USBケーブル)
動作温度範囲	-20~60℃(ACアダプターまたはUSBケーブル) 5~45℃(単三型乾電池)
外郭保護等級	IP54相当
質量	約108g(電池含まず)
外形寸法	57(W)×116.8(H)×32.1(D)mm

## 故障とお考えになる前に

症状	原因	処置
電源が入らない	電池が消耗している	新しい電池に交換してください。
	電池の向きを間違えている	「+/-」の指示にしたがって正しく装着してください。
ランプがつかない		
Eメールがこない	スマホやPCなどで受信拒否リストに登録されている	スマホやPCの受信拒否設定をご確認ください。
	アプリケーションの設定を間違えている	アプリケーションの設定をご確認ください。
GNSS測位が完了しない	衛星の電波を受信できない	屋外で高い建物から離れた空の開けた場所に移動してください。